

## Wissenswertes vom Transitron

Zur Erzeugung hochfrequenter Schwingungen benutzt man neben den bekannten Rückkopplungsschaltungen in Sonderfällen solche Schaltungen, bei denen die Schwingungserzeugung auf fallenden Kennlinien beruht. Zu der letzteren Gruppe gehören die Dynatronschaltung, die Negadynschaltung und die sogenannte Transitronechaltung. Von der Schwingungserzeugung soll im folgenden einmal ausführlich die Rede sein.

### Die Stromverteilungssteuerung bei einer Hf-Pentode

Zum Aufbau einer Transitronechaltung gehört eine Fünfpolröhre mit herausgeführtem Bremsgitter; es können aber auch Hexoden dazu benutzt werden. Z. B. eignen sich die Röhren AF 7, die AF 3, die EF 13 und die AH 100 u. a.

Mit einer Pentode denken wir uns nun den folgenden Gleichstromversuch gemacht. Das Stromgitter  $G_1$  wird dadurch stillgelegt, daß es mit der Katode K galvanisch verbunden wird (Bild 1). Dem Schirmgitter  $G_2$  wird eine relativ hohe positive Vorspannung  $U_{G2}$  erteilt, so daß ein Schirmgitterstrom  $I_{G2}$  zustande kommt. Das herausgeführte Bremsgitter  $U_{G3}$  wird ferner kräftig negativ gegen Katode vorgespannt, so daß kein Bremsgitterstrom fließt. Die Anode A schließlich wird wie das Schirmgitter positiv vorgespannt, jedoch schwächer als das Schirmgitter. Infolgedessen fließt ein Anodenstrom  $I_a$ . Es ist klar, daß der gesamte, von der Katode emittierte Elektronenstrom sich zum Teil auf das Schirmgitter und zum Teil auf die Anode verteilt. Die Art der Verteilung auf beide stromübernehmenden Gitter kann nun leicht durch die Bremsgitterspannung  $U_{G3}$  beeinflusst werden. Verschiebt man beispielsweise die Bremsgitterspannung weiter ins Negative, dann werden weitere Elektronen von der Anode abgehalten und zum Schirmgitter hingelenkt. Es muß demnach mit sinkender Bremsgitterspannung der Schirmgitterstrom  $I_{G2}$  zunehmen und der Anodenstrom  $I_a$  abnehmen. Läßt man jedoch die Bremsgitterspannung ansteigen, dann gelangen mehr Elektronen zur Anode und weniger auf das Schirmgitter. Das bedeutet, daß der Schirmgitterstrom mit ansteigender Bremsgitterspannung heruntergeht. Die Kennlinie Schirmgitterstrom  $I_{G2}$  als Funktion der Bremsgitterspannung  $U_{G3}$  ist somit fallend. Das kleine Kurvenbild in Bild 2 zeigt diese fallende Kennlinie für die AF 7. Ihre Steilheit im mittleren Teil ist somit negativ.

Wir wollen nun einmal weiter annehmen, dem Bremsgitter werde neben einer konstanten Vorspannung  $U_{G3}$  noch eine kleine Wechselspannung  $u_{G3}$  zugeführt. Ferner liege im Schirmgitterkanal außen ein Verbraucher. Durch die Steuerung des Schirmgitterstromes entsteht dann längs dieses Schirmgitterverbrauchers ein Wechselspannungsabfall  $u_{G2}$ . Es ist nun leicht einzusehen, daß infolge der fallenden Schirmgitterstromkennlinie beide sich gegenseitig bedingende Wechselspannungen  $u_{G2}$  und  $u_{G3}$  in Phase sind. Durchläuft nämlich  $u_{G3}$  seine positive Halbwelle, dann steigt die resultierende, jetzt pulsierende Bremsgitterspannung in Richtung 0 an und der Schirmgitterstrom sinkt. Mit ihm sinkt dann auch der Abfall am Schirmgitterverbraucher, d. h. die resultierende Schirmgitterspannung steigt ebenfalls wie die Bremsgitterspannung an. Somit schwingen die beiden Gitterwechselspannungen  $u_{G2}$  und  $u_{G3}$  im Gleichtakt. In dieser Hinsicht besteht ein grundsätzlicher Unterschied gegenüber der entgegengesetzten Phasenlage der Steuergitterwechselspannung  $u_{G1}$  und der Anodenwechselspannung  $u_a$  bei normalen Verstärker- und Rückkopplungsschaltungen.

### Schaltung und Arbeitsweise des Transitrone

Nunmehr haben wir die Gesetze der sogenannten Stromverteilungssteuerung ausreichend erörtert; sie gestatten es uns, die Arbeitsweise der Transitronechaltung leicht zu verstehen. Bild 1 bringt eine der vielen Varianten der Transitronechaltung. Wie ersichtlich, liegen im positiv vorgespannten Schirmgitterkanal der Schwingkreis L, C, und im negativ vorgespannten Bremsgitterkanal der Bremsgitterwiderstand, der auch durch eine Hf-Drossel ersetzt werden kann. Der kleine Kopplungskondensator  $C_k$  stellt eine äußere kapazitive Rückkopplung beider Kreise her. Es sei jedoch bemerkt, daß in günstig gelagerten Fällen, bei denen

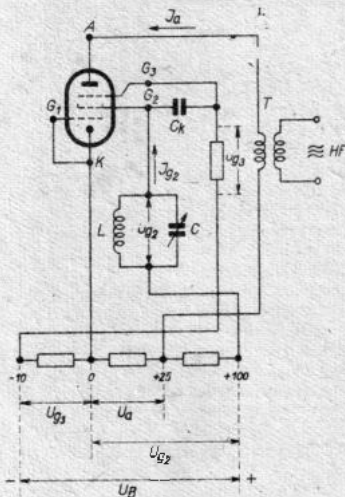


Bild 1. Die Schaltung des Transitrone

eine ausreichende Rückkopplung innerhalb der Röhre zwischen den beiden Gittern  $G_2$  und  $G_3$  vorhanden ist,  $C_k$  auch fehlen kann. Die Schaltung wird dann oft als Negadyn-Schaltung bezeichnet.

Zunächst sei jedoch bei vorhandenem Rückkopplungskondensator das Zustandekommen der Hf-Schwingungen bzw. der Selbsterregung erläutert. Beim Einschalten stößt der Schirmgitterstrom  $I_{G2}$  den Schwingkreis zu Eigenschwingungen an. An den Polen des Schwingkreises entsteht infolgedessen die Schirmgitterwechselspannung  $u_{G2}$ . Sie erzeugt über den Kopplungskondensator  $C_k$  längs des Bremsgitterwiderstandes R eine Wechselspannung  $u_{G3}$ .

Durch passende Bemessung von  $C_k$  im Verhältnis zu R läßt sich erreichen, daß  $u_{G3}$  praktisch mit  $u_{G2}$  in Phase ist. Diese so gewonnene Bremsgitterwechselspannung  $u_{G3}$  führt die oben beschriebene Stromverteilungssteuerung durch. Damit kommt der Schirmgitterstrom ins hochfrequente Pulsieren. Bei passender Bemessung der Schaltelemente

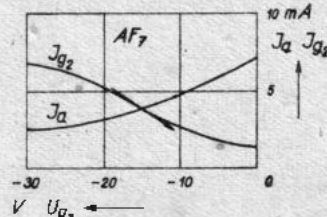


Bild 2. Anodenstrom  $I_a$  und Schirmgitterstrom  $I_{G2}$  als Funktion der Bremsgitterspannung  $U_{G3}$  bei der Hf-Pentode AF 7

führt er dann dem Schwingkreis soviel Energie zu, als in seiner Dämpfung verlorengeht. Die einmal angestoßenen Schwingungen im Schwingkreis klingen dann nicht mehr ab, sondern schaukeln sich bis zu einem bestimmten Grenzwert hoch und werden damit stationär. Es bleibt nunmehr noch zu erläutern, daß der äußere Kopplungskondensator  $C_k$  auch fehlen kann. Es besteht nämlich neben der äußeren Rückkopplung zwischen Schirm- und Bremsgitter durch  $C_k$  noch eine innere Rückkopplung zwischen beiden Gittern. Da das Schirmgitter das höchste Potential aufgedrückt bekommt, greift ein Teil seines elektrischen Feldes durch die Maschen des Bremsgitters durch. Es wirkt somit jede Spannungsschwankung des Schirmgitters auch in der Ebene des Bremsgitters aus. Mit andern Worten: Eine einmal vorhandene Schirmgitterwechselspannung ruft eine gleichsinnige Bremsgitterwechselspannung hervor, die allerdings schwächer ist. Damit letztere nach außen über die Gleichspannungsquelle nicht kurzgeschlossen wird, ist der Bremsgitterwiderstand bzw. die entsprechende Drossel erforderlich. Die so durch innere Rückkopplung geweckte Bremsgitterwechselspannung  $u_{G3}$  entspricht durchaus der bekannten Anodenrückwirkung  $D \cdot u_a$ , die beim normalen Verstärker in der Ebene des Steuergitters hervorgerufen wird. Während jedoch die Anodenrückwirkung der aufgedrückten Gitterwechselspannung entgegenwirkt und die Verstärkung schwächt, unterstützt bei der hier vorliegenden Stromverteilungssteuerung die durch innere Rückkopplung gewonnene Bremsgitterwechselspannung die durch  $C_k$  evtl. erzeugte äußere Bremsgitterwechselspannung. Wie schon angedeutet, kann die äußere Rückkopplung durch  $C_k$  fehlen, wenn die innere Rückkopplung ausreicht. Die Transitronechaltung geht dann in die altbekannte Negadyn-Schaltung über. Die erstere ist der letzteren dadurch überlegen, daß sie leichter in Schwingungen gehalten werden kann und stabiler arbeitet.

### Weitere Transitrone-Schaltungen

Ähnlich wie bei den üblichen Anode-Steuergitter-Rückkopplungsschaltungen können nunmehr auch die drei Schaltelemente Schwingkreis L, C, Kopplungskondensator  $C_k$  und Belastungswiderstand R miteinander vertauscht werden. Außer der Schaltung nach Bild 1 sind somit die beiden folgenden weiteren Schaltungen möglich:

- Der Schwingkreis liegt in der Anschlußleitung zum Bremsgitter und der Belastungswiderstand in der Anschlußleitung zum Schirmgitter; der Kopplungskondensator  $C_k$  bleibt liegen.
- Der Schwingkreis liegt als Reihenresonanzkreis an Stelle von  $C_k$  und in den Anschlußleitungen beider Gitter liegen zwei Belastungswiderstände.

Der Reihenresonanzkreis an Stelle von  $C_k$  wird benötigt, um das verschiedene hohe Gleichspannungspotential beider Gitter aufrecht zu erhalten. Ferner ist ein Kopplungskondensator in den Anschlußleitungen beider Gitter unmöglich, weil sonst die Gitter nicht das erforderliche Gleichspannungspotential erhalten würden.

### Vorteile der Transitrone-Schaltung

Abschließend seien noch die Vorteile der Transitronechaltung zu-

# Die größte Rechenmaschine - 18 000 Röhren - 30 t Gewicht

Eine bedeutende Erfindung wird nun praktisch verwertet. Das US.-Kriegsministerium gab die Herstellung der ersten elektronischen Rechenmaschine bekannt, die vielseitig verwendet werden kann. Sie wird bahnbrechend auf die technische Mathematik wirken, auf industriellem Gebiete viele Berechnungsmethoden umstürzen und dem wissenschaftlichen Fortschritt in großem Maße fördern.

Die Maschine heißt Electronic Numerical Integrator and Computer (ENIAC) — Elektronische Rechen- und Zählmaschine. Die Herstellung der ENIAC wurde im Juli 1943 begonnen, um Hindernisse in ballistischen Forschungsarbeiten zu beheben, und im Herbst 1945 beendet. Ursprünglich war sie für militärische Zwecke bestimmt, doch soll sie nun in wissenschaftlicher und technischer Hinsicht verwertet werden und schwierige Probleme lösen. Der großartige Apparat kann 1000mal rascher arbeiten als jede bisher konstruierte Rechen-

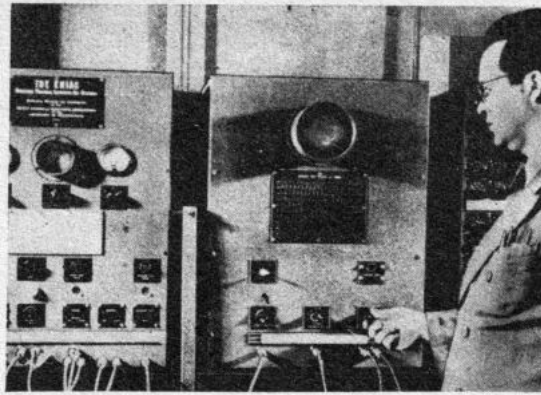


Bild 1. An sämtliche Teile der Riesenmaschine wird ein auf dem Oszillografen sichtbares Signal weitergegeben

tronische Methode des Zählens ermöglicht die Lösung schwieriger Aufgaben innerhalb einiger Stunden, für die eine mechanische Rechenmaschine Jahre benötigen würde. ENIAC kann in fünf Minuten mehr als 10 000 000 Additionen oder Subtraktionen zehnstelliger Zahlen beenden, weil die Maschine für eine Rechenoperation nur  $\frac{1}{5000}$  Sekunde benötigt und mehrere Additionen und Subtraktionen zu gleicher Zeit durchführt.

ENIAC, das keine beweglichen Teile enthält, verfügt über beinahe 18 000 elektronische Röhren, 500 000 Lötstellen, 70 000 Widerstände und 10 000 Kondensatoren. Die enorme elektronische Präzisionsmaschine wiegt 30 Tonnen und nimmt einen Raum von  $9 \times 15$  m ein.

Das Bild auf dem Oszilloskop zeigt eines der grundlegenden elektrischen Signale, die an alle Teile der Maschine weitergeleitet werden.

Die Kontroll-Lämpchen entsprechen 20

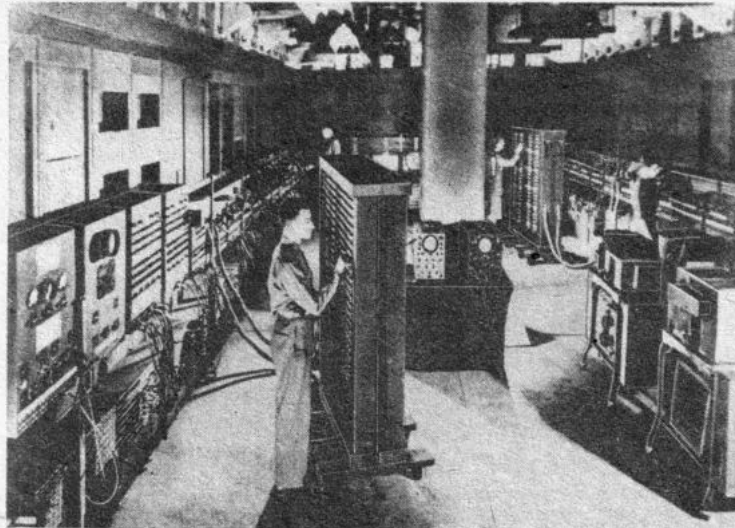


Bild 2. Gesamtansicht der neuen Rechenmaschine, deren Teilgeräte in einem  $9 \times 15$  m großen Raum untergebracht sind

maschine, und seine Präzision ist unübertrefflich. Es verfügt über beinahe 18 000 elektronische Röhren und rechnet mit einer Geschwindigkeit, die der des Lichtes und der Radiowellen gleichkommt. Die elek-

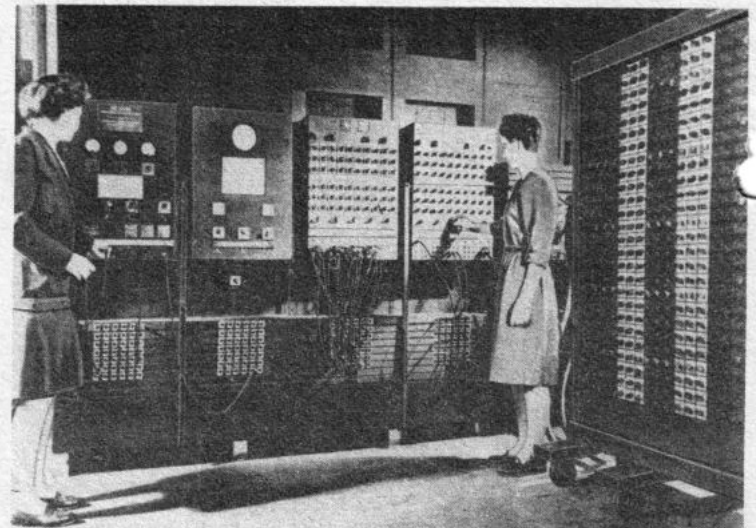


Bild 3. Eben wird die Rechenmaschine auf der Hauptschalttafel eingeschaltet. Ganz rechts befindet sich der fahrbare Schaltschrank

verschiedenen Teiloperationen einer Addition, die in je  $\frac{1}{100 000}$  Sekunde beendet werden. Der Schaltschrank ist beweglich ausgeführt. Bilder: Dena

## sammengestellt:

1. Ein äußeres Rückkopplungselement kann unter Umständen völlig weggelassen werden.
2. Zur ausreichend festen Rückkopplung reicht die einfache Brückenkapazität  $C_k$  aus.
3. Ein grober Eingriff des Rückkopplungskondensators  $C_k$  in den Schwingkreis ist nicht vorhanden.
4. Die verstimmende und bedämpfende Rückwirkung von  $C_k$  und des Bremspitterwiderstandes auf den Schwingkreis kann sehr gering gemacht werden.
5. Die Verhältnisse lassen sich so wählen, daß die erhaltenen Hf-Schwingungen zwar schwach, aber oberwellenarm sind.
6. Die erzeugte Hochfrequenz läßt sich hochgradig rückwirkungslos über einen Hf-Transformator T aus dem Anodenkreis entnehmen.
7. Indem man einen Teil der erzeugten Hochfrequenz gleichrichtet und die gewonnene Gleichspannung dem noch freien Steuergitter G, als negativ wirkende Regelgleichspannung zuführt, ist eine einfache automatische Regelung der Hf-Spannung möglich.

Zur Geschichte der Schaltung sei noch bemerkt, daß sie bereits im Jahre 1918 in Deutschland von Prof. Rukop angegeben und von Telefunken auch in Superschaltungen praktisch verwendet wurde. Mit dem Namen „Transitron“ wird sie nunmehr in in- und ausländischen Fachkreisen bezeichnet. Dr. Jakob Schad (7. 11. 1937, Seeheim)

## Kleines Funklexikon

### Funktechnische Fachausdrücke

Viele Fachausdrücke der Funktechnik sind uns geläufige Begriffe geworden, andere wieder kommen seltener vor. Es ist daher sehr nützlich, eine genaue Definition bestimmter interessierender Fachausdrücke zu haben, vor allem wenn sie zu den Randgebieten der Funktechnik gehören.

#### Was sind „Abbildungsfehler“?

Unter **Abbildungsfehlern** versteht man elektronenoptische Verzeichnungen, die durch unvollkommene elektronenoptische Linsen entstehen. Bei der elektronenoptischen Bildübertragung treten dann mehr oder weniger starke Bildverzerrungen auf. Während magnetische Linsen etwa acht Abbildungsfehler besitzen, sind elektrostatistische Lin-

sen hauptsächlich mit fünf derartigen Fehlern behaftet, wie Astigmatismus, Öffnungsfehler, Koma, Einstellfehler bei Stromsteuerung und chromatische Fehler.

**Astigmatismus** tritt auf bei mangelhafter Rotationssymmetrie der Linsenfelder oder bei schief einfallenden Strahlenbündeln, während der **chromatische Fehler** durch inhomogene Elektronengeschwindigkeit (z. B. Sekundärelektronen) verursacht wird. **Öffnungsfehler** entstehen, wenn der (Zwischen-) Bildpunkt durch verschiedene Linsenzonen in verschiedener Entfernung von der Linse wiedergegeben wird. **Einstellfehler** bei Stromsteuerung werden infolge Verschiebung des Zwischenbildpunktes in Richtung der Strahlachse hervorgerufen.

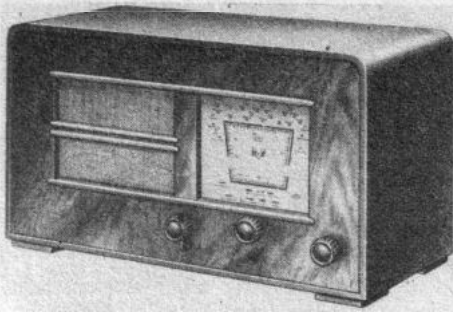
#### Was ist Ablenkung?

Im allgemeinen bedeutet in der Funktechnik „Ablenkung“ die Veränderung der räumlichen Lage eines Elektronenstrahles, wobei Ablenkkräfte mitwirken. Die Ablenkung kann durch elektrische und magnetische Felder vorgenommen werden. Man verwendet hierzu **Ablenkplatten** oder **Ablenkspulen**. Während Ablenkplatten im Innern der Katodenstrahlröhre angeordnet sind und plattenförmige Elektroden darstellen, ist die Ablenkspule unmittelbar an der Katodenstrahlröhre befestigt. Die zur Ablenkung erforderlichen Spannungen werden im ersten Falle den Ablenkplatten zugeführt, im zweiten Falle der Ablenkspule. In der Regel verwendet man zwei gegenüber angeordnete Ablenkspulen, deren Felder sich addieren.

Der längenmäßige Betrag, um den der Elektronenstrahl unter dem Einfluß eines elektrischen oder magnetischen Feldes von seinem bisherigen Ort abgelenkt wird, stellt die „**Ablenkempfindlichkeit**“ dar. Der jeweilige Ablenkwert wird in Millimeter ausgedrückt, während als Maß für die Feldamplitude die Spannung in Volt oder die Zahl der Amperewindungen (AW) gilt. Bei einer Katodenstrahlröhre mit einer Ablenkempfindlichkeit von  $0,4 \text{ mm/V}$  wird also der Elektronenstrahl unter der Einwirkung eines zu einer Spannung von ein Volt gehörenden elektrischen Feldes um  $0,4 \text{ mm}$  von seinem ursprünglichen Ort abgelenkt.

Ein anderer, mit der Ablenkung zusammenhängender Begriff ist die „**Ablenkgeschwindigkeit**“. Darunter versteht man jenen längenmäßigen Wert, den ein Elektronenstrahl unter dem Einfluß eines veränderlichen elektrischen oder magnetischen Feldes je Zeiteinheit zurücklegt.





## WIR FÜHREN VOR: R VF-Rundfunk-Baukasten „Heinzelmann W“

**Geradeausempfänger:**  
1-Kreis-2-Röhren-Trockengleichrichter

**Wellenbereiche:**  
Kurzwellen: 15—55 m  
Mittelwellen: 200—630 m  
Langwellen: 600—2100 m

**Röhrenbestückung:**  
AF 7, AL 4 oder Parallelröhren

**Netzspannungen:**  
120 und 220 V Wechselstrom

**Leistungsverbrauch:**  
ca. 20 Watt bei 220 V Wechselstrom

**Sonder Eigenschaften:**  
Audionkreis, Gittergleichrichter, Eingangsnetzschalter, Eingebauter Mittelwellen-Sperrkreis

Empfindlichkeits- und Trennschärfe-Regelung durch induktive Antennenkopplung; Rückkopplung kapazitiv regelbar

Widerstandsgekoppelter Endverstärker

Netzteil mit Autotransformator und Trockengleichrichter

Permanentdynamischer Lautsprecher mit Ausgangsübertrager

Im Ausland, vor allem in den USA, findet man seit einiger Zeit „Radio-Bausteine“ in Form von fertigen Empfängerstufen, die in einfacher Weise zusammengestellt werden können und auch den technisch weniger Geschulten die Möglichkeit zum erfolgreichen Aufbau eines Rundfunkgerätes geben. Die ideale Lösung des Selbstbauproblems stellt wohl das aus anderen Zweigen der Technik bekannte Baukastenprinzip dar, vor allem wenn eine ausführliche Bauanleitung beigegeben wird, wie dies beim nachstehend beschriebenen R VF-Rundfunk-Baukasten der Fall ist.

Mit der Herstellung des Rundfunk-Baukastens „Heinzelmann W“ beschreitet die Firma R VF, Fürth, einen für die Rundfunktechnik neuen, erfolgreichen Weg. Dadurch, daß sämtliche zum Aufbau benötigten Teile einschließlich Skala, Gehäuse und Lautsprecher in Baukastenform geliefert werden, bleiben dem Kunden die bisherigen, beim Aufbau eines Gerätes auftretenden konstruktiven Schwierigkeiten erspart. Abgesehen davon ist es im Zeitpunkt der Materialknappheit von großem Vorteil, sämtliche zum Aufbau benötigten Teile einschließlich Schaltdraht, Netzanschlußschrumpfen mit Stecker, Befestigungsschrauben, Zwischenlagenscheiben und Muttern, Befestigungswinkel und Chassissteile zu erhalten, deren Beschaffung im Einzelfalle nur in seltensten Fällen möglich sein dürfte. Die Wechselstromausführung des Rundfunk-Baukastens zeigt einen Zweiröhren-Einkreisler, der im Audion und in der Endstufe mit hochverstärkenden Pentoden (AF 7, AL 4) bestückt ist. In der Antennenleitung befindet sich ein Mittelwellensperrkreis, dessen Sperrtiefe sich einstellen läßt. Die Antennenkopplung geschieht induktiv und ist stetig veränderlich, so daß sich eine ausreichende Empfindlichkeits- und Trennschärfe-Regelung ergibt. In Verbindung mit der kontinuierlichen Rückkopplungsregelung erhält man so ein an die jeweiligen Empfangsbedingungen weitgehend anpassungsfähiges Gerät. Während die Verwendung der vorteilhaften Gittergleichrichtung mit der Röhre AF 7 eine hohe Gleichrichterverstärkung ermöglicht, gestattet der widerstandsgekoppelte Endverstärker mit der Endpentode AL 4 eine kräftige Endverstärkung. Der Netzteil zeichnet sich durch erwünschte Einfachheit aus. So wird an Stelle der Gleichrichterröhre ein Trockengleichrichter, an Stelle des allgemein üblichen Netztransformators der einfachere Autotransformator und statt einer Netzdrössel ein ohmscher Widerstand benutzt. Die sorgfältig entwickelte Schaltung ist ein Musterbeispiel dafür, wie sich bei sparsamster Materialanwendung Höchstleistungen erzielen lassen. So wurde unter Berücksichtigung der gegenwärtigen Marktlage bewußt auf jedes irgendwie nicht unbedingt erforderliche Einzelteil verzichtet. Die Endstufe wird leistungsmäßig nicht ganz ausgereizt. Man erhält so die Möglichkeit, die im Netzteil verwendeten Einzelteile wirtschaftlicher zu bemessen und mit kleineren Leistungswerten, vor allem für Netztransformator und Gleichrichter auszukommen. Diese Maßnahme entspricht der schon früher angewandten „Sparschaltung“, die eine wesentliche Erhöhung der Lebensdauer der Endröhre ermöglicht und zugleich den Stromverbrauch des Gerätes erheblich verringert. Bei den heutigen Fabrikationsbedingungen der meisten Einzelteilhersteller läßt sich die Lieferung eines Rundfunkbaukastens mit über 50 verschiedenen Bauteilen nur von einem fortschrittlich und zielbewußt arbeitenden Unternehmen durchführen, das wichtigste Einzel-

teile selbst herstellt, wie beispielsweise den hochwertigen permanentdynamischen Lautsprecher, das ausgereifte Spulenaggregat oder den zweckmäßigen Netztransformator. Das Spulenaggregat wird mit dem kombinierten Wellenschalter in der Fabrikation bereits fertig geschaltet, so daß beim Einbau lediglich vier Anschlüsse herzustellen sind. Auch die übrigen Einzelteile zeigen einen wohlgedachten Aufbau und lassen eine zweckentsprechende Anpassung an die gegenwärtige Materiallage erkennen. Beispielsweise trägt die Anschlußleiste des Netztransformators die bereits verdrahtete Netzsicherung,

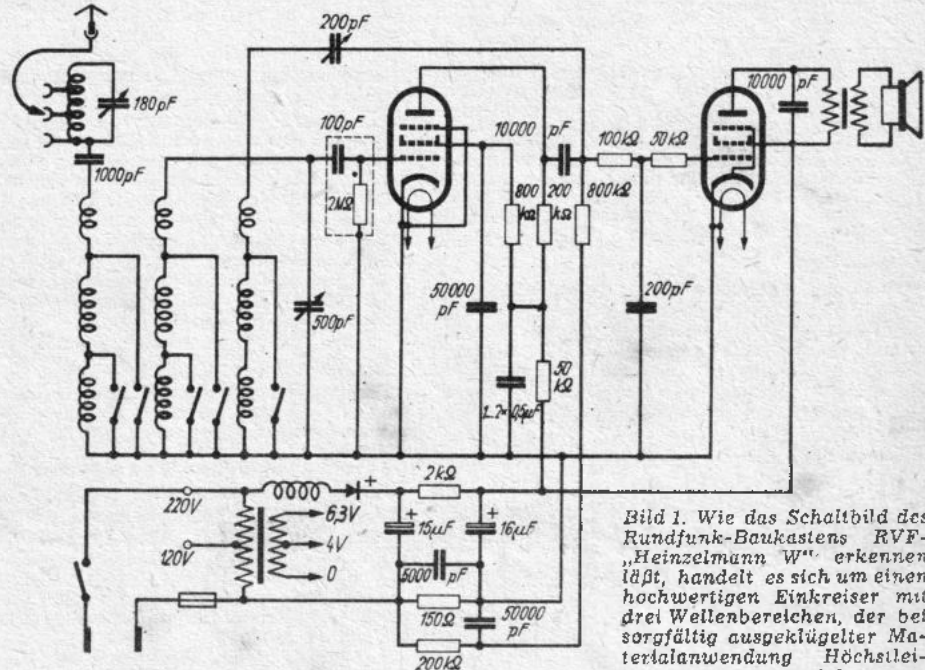


Bild 1. Wie das Schaltbild des Rundfunk-Baukastens R VF „Heinzelmann W“ erkennen läßt, handelt es sich um einen hochwertigen Einkreisler mit drei Wellenbereichen, der bei sorgfältig ausgeklügelter Materialanwendung Höchstleistungen erzielt

während der Transformator zum Anbau der Montageplatte und zur Chassisbefestigung mittels Montagewinkel herangezogen wird. Mit einem Baukasten muß selbst der technisch weniger Bewanderte umgehen können. Dieser Bedingung entspricht der neue Rundfunkbaukasten in jeder Weise. Da alle Bohrungen, insbesondere auf der Chassisplatte, bereits in der Fabrikation vorgenommen werden und die Bauteile zum Einbau wie zur Verdrahtung weitgehend vorbereitet sind, läßt sich die Einzelmontage in wenigen Minuten bewerkstelligen. Die Verdrahtung selbst kann an Hand eines ausführlichen Bauheftes mit übersichtlichen Aufbauplänen in wenigen Stunden spielend leicht durchgeführt werden. Der neue Rundfunkbaukasten „Heinzelmann“ kommt berechtigten Wünschen verschiedener technisch interessierter Kreise entgegen, indem er jedermann den Selbstbau eines einfachen, aber leistungsfähigen Empfängers ermöglicht und die Jugend durch eigene Anschauung in enge Beziehung zur Rundfunktechnik bringt.

Werner W. Diefenbach (28. 4. 1911, Darmstadt)

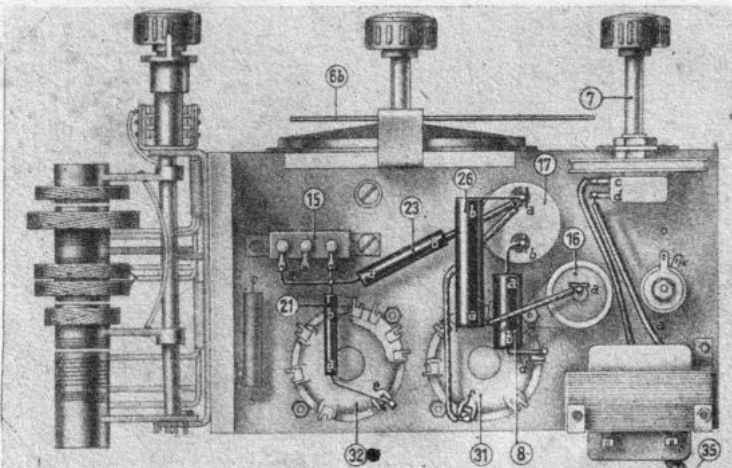


Bild 2. Wie dieser Verdrahtungsplan erkennen läßt, der die Verdrahtungsstufe 5 zeigt, ist der Aufbau an Hand eines ausführlichen Bauheftes spielend leicht vorzunehmen

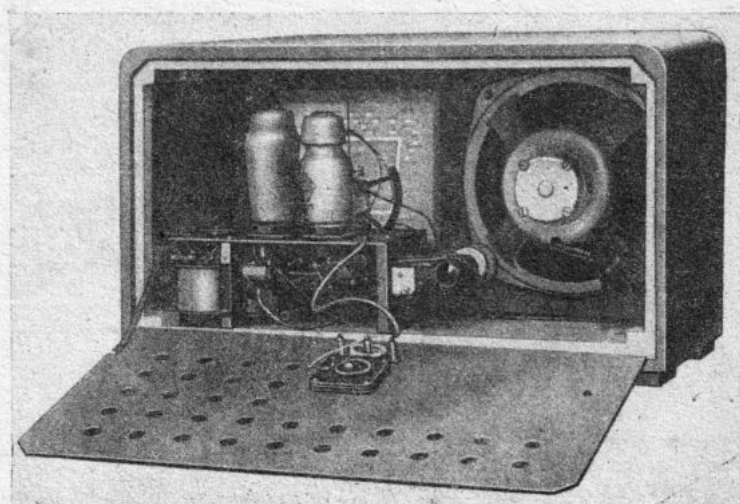


Bild 3. Rückansicht des betriebsfertigen Einkreislers

# Funktechnik ohne Ballast

## Grundgesetze

Durch den Krieg gingen mehreren Jahrgängen unseres Nachwuchses die ordnungsgemäße Ausbildung und die Berufspraxis verloren. Ferner sieht es viele Außenstehende, die sich nach einem bürgerlichen Beruf umsehen, zur Funktechnik, sei es in der Industrie oder im Reparatur-handwerk oder auch aus privater Liebhaberei. Die Funkerausbildung in der ehemaligen Wehrmacht vermittelte zwar ein Bild der Funktechnik, doch ließ die exzerziermäßige Instruktion keinen Raum, um jede Einzelheit eines Empfängers zu durchschauen. Daher stehen diese neuen Kräfte oft verständnislos vor einfachen Aufgaben. Andererseits sind vielfach Vorstellungen vorhanden, die zwar richtig und wertvoll sind, aber in der täglichen Praxis wenig gebraucht werden. Die folgende Aufzählung bringt daher in gedrängter Form das, was unbedingt zum Verständnis von Schaltungen notwendig ist und läßt alles fort, was nur physikalisch-wissenschaftliche Bedeutung hat. Ausgegangen wird von der Wirkungsweise der Einzelteile. Daraus wird später die Zusammensetzung und Arbeitsweise von Schaltungen erklärt. Der Neuling verlangt leider immer den umgekehrten Weg; ihm kann es nicht schnell genug gehen. Er nimmt eine vollständige Empfängerschaltung vor und will daraus Wirkung und Bemessung der einzelnen Teile erfahren. Dieser Weg ist falsch! Erst müssen die einzelnen Schaltelemente beherrscht werden, ehe man an das Verständnis von Gesamtschaltungen geht. Nach diesem Grundsatz ist also diese Aufzählung aufgebaut. Vorausgesetzt wird dabei die Kenntnis der einfachsten elektrotechnischen Gesetze und ein bescheidenes Maß an Übung im Fachrechnen. Es ist hier nicht beabsichtigt, völlig Unkundigen die Funktechnik überhaupt erst klar zu machen. Um aber eine gemeinsame Basis zu haben, werden im ersten Teil die notwendigen Grundgesetze in knapper Form wiederholt.

### Gleichstrom

Wird eine Gleichspannung nach Bild 1 an einen Widerstand gelegt, so fließt ein Strom vom Minuspol zum Pluspol durch den Widerstand. Ursprünglich nahm man die Stromrichtung umgekehrt an, und viele elektrotechnische Regeln beziehen sich auf diese alte Annahme. Erfahrungsgemäß macht diese



Bild 1. Gleichstromkreis  
Bild 2. Spannungsteiler

Zwespältigkeit stets große Schwierigkeiten. Wir führen daher grundsätzlich die Stromrichtung von Minus nach Plus ein und erhalten dadurch anschauliche Erklärungen für alle Röhren- und Gleichrichterschaltungen. Wird die Stromrichtung durch einen Pfeil bezeichnet, so entspricht die Pfeilspitze dem positiven Pol (Bild 1). Spannung U, Strom I und Widerstand R sind durch das ohmsche Gesetz verbunden.

$$U = I \cdot R; \quad I = \frac{U}{R}; \quad R = \frac{U}{I}$$

Im Widerstand R wird dabei die elektrische Leistung  $N = U \cdot I$  verbraucht. Für U oder R lassen sich die entsprechenden Ausdrücke des ohmschen Gesetzes einsetzen, und man erhält folgende drei Ausdrücke für die Leistung:

$$N = U \cdot I; \quad N = I^2 \cdot R; \quad N = \frac{U^2}{R}$$

### Widerstände

Liegen zwei Widerstände in Reihe, so addieren sich ihre Ohmwerte.

$$R = R_1 + R_2$$

Liegen sie parallel, so ist ihr Gesamtwiderstand

$$R_{ges} = \frac{R_1 \cdot R_2}{R_1 + R_2}$$

### Spannungsteiler

Liegt die Gesamtspannung U nach Bild 2 an zwei Widerständen  $R_1$  und  $R_2$ , so verhalten sich die Spannungen wie die Widerstände

$$\frac{U_1}{U_2} = \frac{R_1}{R_2}$$

oder, bezogen auf die Gesamtspannung.

$$U_1 = U \cdot \frac{R_1}{R_1 + R_2}; \quad U_2 = U \cdot \frac{R_2}{R_1 + R_2}$$

### Wechselstrom

Bei Wechselstrom ändern sich Stromstärke und Stromrichtung sinusförmig (Bild 3). Zwei entgegengesetzt gerichtete Halbwellen bilden zusammen eine Periode. Die Zahl der Perio-

den pro Sekunde nennt man die Frequenz f und bezeichnet sie mit den Einheiten Hertz, Kilohertz oder Megahertz. Der Höchstwert einer Halbwellen ist der Scheitel- oder Spitzenwert. Der wirksame Wert eines Wechselstromes wird Effektivwert genannt und ist geringer als der Scheitelwert. Zwischen Scheitel- und Effektivwert besteht folgender Zusammenhang:

$$U_{eff} = \frac{U_{max}}{\sqrt{2}} \approx 0,7 U_{max};$$

$$U_{max} = U_{eff} \cdot \sqrt{2} \approx 1,4 U_{eff}$$

Bei der üblichen Lichtnetzspannung von 220 Volt beträgt also der Scheitelwert

$$220 \cdot \sqrt{2} \approx 220 \cdot 1,4 = 308 \text{ V.}$$

### Wechselstromwiderstände

Spulen haben für Wechselstrom einen höheren Widerstand als für Gleichstrom. Ihr induktiver Widerstand beträgt

$$R_L = 2\pi fL \quad \Omega, \text{ Hz, H}$$

L ist die Selbstinduktion der Spule in Henry. Sie hängt ab von der Windungszahl, den Abmessungen und dem Kernmaterial der Spule (Luft, Hochfrequenzweisen oder Dynamoblech). Gleichstromwiderstand R und induktiver Widerstand  $R_L$  einer Spule sind zwei verschiedene Dinge. Sie lassen sich nicht einfach addieren, sondern setzen sich nach einer bestimmten mathematischen Formel zusammen. Ist einer der beiden Werte bei der verwendeten Frequenz jedoch mindestens fünfmal so groß wie der andere, dann kann der kleinere vernachlässigt werden. Zahlenbeispiel:

Eine Siebdrossel hat 160  $\Omega$  Gleichstromwiderstand und eine Selbstinduktion von 12 Henry. Wie groß ist ihr Wechselstromwiderstand bei 50 Hz?

$$R_L = 2\pi f \cdot 12 = 2\pi \cdot 50 \cdot 12 = 3770 \Omega$$

$R_L$  ist bedeutend größer als der fünffache Gleichstromwiderstand. Dieser kann also vernachlässigt werden, und der Gesamtwiderstand beträgt rund 3770  $\Omega$ .

### Der induktive Widerstand läßt sich nicht mit Gleichstrom messen!

Eine stromdurchflossene Spule hat magnetische Eigenschaften. Wird sie von Wechselstrom durchflossen, so entsteht in einer zweiten Spule, die sich in ihrem magnetischen Wechselfeld befindet, eine Wechselspannung gleicher Frequenz. Diese induzierte Spannung ist um so größer

1. je dichter die Windungen der Spule zusammenliegen, je fester sie „gekoppelt“ sind,
2. je größer die Windungszahl der zweiten Spule ist.

Mit einem derartigen „Transformator“ lassen sich Wechselspannungen beliebiger Größe herstellen.

Kondensatoren sind für Gleichstrom undurchlässig und haben für Wechselstrom den kapazitiven Widerstand  $R_C$ .

$$R_C = \frac{1}{2\pi f \cdot C} \quad \Omega, \text{ Hz, F}$$

$$\text{oder } R_C = \frac{1000000}{2\pi f \cdot C} \quad \Omega, \text{ Hz, } \mu\text{F oder k}\Omega, \text{ kHz, pF}$$

Der Widerstand ist um so größer, je kleiner Kapazität C und Frequenz f sind. Er wird daher bei höheren Frequenzen immer kleiner. Man benutzt daher Kondensatoren zum Abriegeln von Gleichstrom und niedrigen Frequenzen. Elektrolytkondensatoren dürfen nicht an reine Wechselspannung gelegt werden, sondern müssen immer eine richtig gepolte Gleichspannung erhalten, die ein Vielfaches der Wechselspannung beträgt. Ohmsche und kapazitive Widerstände dürfen ebenfalls nicht einfach addiert werden. Ist jedoch einer davon mindestens fünfmal so groß wie der andere, so kann einer von beiden vernachlässigt werden. Werden zwei Kondensatoren in Reihe geschaltet, so ergibt sich ihre Gesamtkapazität zu

$$C_{ges} = \frac{C_1 \cdot C_2}{C_1 + C_2}$$

### Zahlenbeispiel:

Wie groß ist der Widerstand eines Lichtnetz-Antennenkondensators von 240 pF

1. für 50 Hz Netzfrequenz?
2. für 500 kHz Empfangsfrequenz?

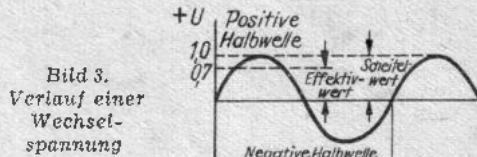


Bild 3. Verlauf einer Wechselspannung

$$1. R_C = \frac{1000000}{2\pi \cdot 0,05 \cdot 200} = \frac{1000000}{62,8} = 16000 \text{ k}\Omega = 16 \text{ M}\Omega$$

$$2. R_C = \frac{1000000}{2\pi \cdot 500 \cdot 200} = \frac{1000000}{628000} = 1,6 \text{ k}\Omega$$

Allgemein gilt: Wechselstromwiderstände können nicht mit Gleichstrom gemessen werden. Ist nichts Besonderes angegeben, so gelten die Widerstandswerte für Tonfrequenz von 800 Hz. So sind z. B. die Anpassungswiderstände von Lautsprechertransformatoren Wechselstromwiderstände, die nur mit Wechselstrom gemessen werden können und nicht etwa durch Gleichstrommessung des Wicklungswiderstandes.

### Überlagerungsgesetz

Sind in einem Stromkreis zwei verschiedene Stromquellen vorhanden, so addieren sich die von jeder Quelle herrührenden Ströme. Liegt wie in Bild 4 eine Batterie von 4 Volt in Reihe mit einem Widerstand R und einer Transformatorwicklung, die eine Wechselspannung von 2 Volt Scheitelwert liefert, dann setzen sich die beiden Spannungen zusammen, indem nach Bild 4 für jeden Punkt die Einzelspannungen addiert bzw. subtrahiert werden, z. B.

Zeit	0	1	2	3	4	5	6
U	+4	+4	+4	+4	+4	+4	+4
U <sub>~</sub>	0	+2	0	-2	0	+2	0
U <sub>ges</sub>	+4	+6	+4	+2	+4	+6	+4

Die Gesamtspannung schwankt also zwischen +2 und +6 Volt, der Gleichspannung ist eine Wechselspannung „überlagert“. Sind weitere Spannungen, darunter auch Wechselspannungen verschiedener Frequenz, in einem Stromkreis vorhanden, so werden sie ebenfalls punktweise addiert. Die Summenkurve weicht dabei oft erheblich von der Sinusform der Einzelspannungen ab. Dieses Gesetz gilt nur, solange keine Gleichrichter im Stromkreis liegen.

### Überlagerung von zwei versch. Frequenzen

Ist im Stromkreis ein Gleichrichter oder eine Röhre vorhanden und werden damit zwei verschiedene Frequenzen überlagert, so entstehen zu den ursprünglichen Frequenzen  $f_1$  und  $f_2$  zwei neue  $f_1 + f_2$  und  $f_1 - f_2$ . Außerdem treten meist noch Oberwellen oder Harmonische dieser vier Frequenzen mit schwächerer Amplitude auf. Praktisch kommen diese Fälle bei der Modulation von Sendern und bei der Mischung im Superhet vor.

Otto Limann (19. 2. 1910, Berlin)

Zahlenbeispiel:			Harmonische		
Erzeugende Frequenzen	$f_1$	1200	2400	3600	4800
	$f_2$	1670	3340	5010	6680
Mischfrequenzen	$f_1 + f_2$	2870	5740	8610	11480
	$f_1 - f_2$	-470	940	1410	1880

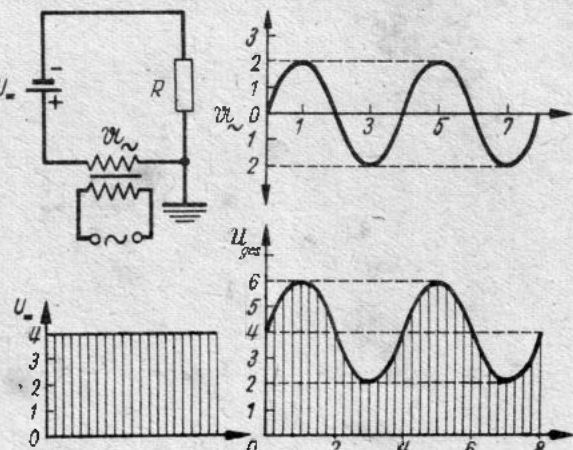


Bild 4. Reihenschaltung von Gleich- und Wechselstrom



Funkschau-Schaltungsvorschlag

# Sechskreis-Mittelklassensuper mit kommerziellen Röhren

**Röhrenbestückung:**

4 × RV 12 P 2000, RL 12 P 10, AZ 11 bzw. VY 1

**Wellenbereiche:**

Mittelwellen, ev. noch Kurz- und Langwellen

**Stufenanordnung:**

Mischstufe mit getrenntem Oszillator, Zf-Verstärker, Zf-Audion, Endstufe, Netzteil

**Mischstufe:**

Getrennter Dreipolröhren-Oszillator, ev. zusätzlich Zf-Sangkreis, Zweigang-Drehkondensator

**Zf-Verstärker:**

Je ein zweikreisiges Eingangs- und Ausgangsbandfilter

**Demodulator:**

Zf-Audion mit Anodengleichrichtung

**Endstufe:**

Widerstandskopplung, Lautstärkeregel, Gegenkopplung mit Baßanhebung

**Netzbetrieb:**

Wechselstrom oder Allstrom; Leistungsaufnahme: Wechselstromgerät etwa 40 Watt, Allstromgerät ungefähr 30 Watt

**Empfindlichkeit und Trennschärfe:**

Größer als Durchschnittswert eines Mittelklassensuperhets

Vielfachen Wünschen der FUNKSCHAU-Leser entsprechend veröffentlichten wir diesmal die erprobte Schaltung eines mit kommerziellen Röhren bestückten Mittelklassensuperhets, dessen Empfindlichkeit infolge Verzicht auf Schwundautomatik und Verwendung der Anodengleichrichtung an Stelle des sonst üblichen Diodendemodulators höher liegt als der in dieser Klasse vorgeschriebene Durchschnittswert.

**Mischstufe**

Da die RV 12 P 2000 nur 3 Gitter besitzt und die Verwendung einer Röhre für Mischung und Schwingungserzeugung auf große Schwierigkeiten stößt, wurde in Dreipolröhrenschaltung ein getrennter Oszillator mit der Röhre RV 12 P 2000 benutzt, wobei G<sub>2</sub> und G<sub>3</sub> mit der Anode verbunden sind. Die im Originalgerät verwendete Schaltung zeigt Bild 3. In Bild 1 ist der Oszillatorteil getrennt gezeichnet. Diese Schaltung entspricht weitgehend den Werten einer Mischstufe mit der Standardröhre ECH 11. Manchmal kann auch die Schaltung nach Bild 2 besseren Empfang gewährleisten. Die Abstimmung erfolgt hier im Gitterkreis, wobei die zusätzliche Bedämpfung des Mischgitters G<sub>1</sub> der Mischröhre durch den Gitterableitwiderstand des Oszillators wegfällt.

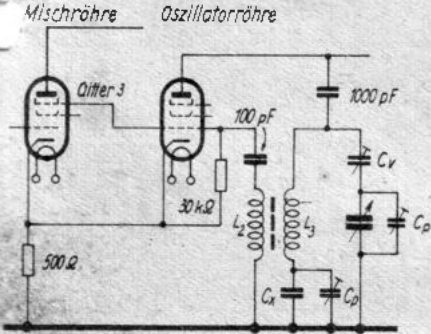


Bild 1. Prinzipschaltung der verwendeten Oszillatorstufe

an die Minusleistung. Dieser beträgt im Mittel etwa 0,75 mA. Bei Verwendung der eingezeichneten Widerstandswerte bleibt der Strom über den gesamten Bereich einigermaßen konstant (zwischen 0,65 und 0,77 mA). Bei der Schaltung nach Bild 3 beträgt der Gittergleichstrom nur 0,65 mA, ist jedoch über den ganzen Bereich völlig konstant.

Die Abstimmung wird in der Originalschaltung Bild 1 im Anodenkreis vorgenommen, was bekanntlich hinsichtlich der Frequenzverwerfungen bei Kurzwellenempfang günstig ist. Die Zuführung der Anodenspannung geschieht über einen Widerstand von 20–30 kΩ, die Anzapplung über einen Kondensator von ca. 1000 pF. Die Parallelspeisung liefert eine geringe Dämpfung, die die Amplitude gleichmäßiger gestaltet.

Die Zuführung der Schirmgitterspannung erfolgt über einen Spannungsteiler von 30 und 50 kΩ; dadurch bleibt die Schirmgitterspannung auf ca. 90 Volt konstant.

Das Gerät nach Bild 3 ist nur für Mittelwelle entworfen, kann natürlich auch für Kurz- und Langwellen erweitert werden. Wer sich den Oszillatorpulensatz selbst wickeln will, sei auf die FUNKSCHAU-Spulentabelle verwiesen. Für einen Siemens-Haspelkern braucht man (bei einer Zf 468 kHz) für die Abstimmwicklung (bei 500 cm Drehkondensator) etwa 2 × 27 Wdg. (20 × 0,05) und für die unabhingewickelte Wdgung ca. 18 Wdg. (0,1 mm CuLS). Der Kondensator C<sub>x</sub> in Bild 2 und 3 besitzt einen Kapazitätswert von etwa 320–350 pF.

**Zwischenfrequenzverstärker**

Der Zf-Verstärker ist wie üblich geschaltet und benützt zwei Zf-Bandfilter für 468 kHz; man kann notfalls auch mit einem einzigen Filter auskommen. Man bedenke jedoch, daß von der Güte der Zwischenfrequenzbandfilter die Trennschärfe des Gerätes wesentlich abhängt. Die Leitung zum Gitter und das Steuergitter selbst sind gut abzuschirmen, da sonst allzuviel Selbsterregung der auf die gleiche Frequenz abgestimmten Kreise eintritt.

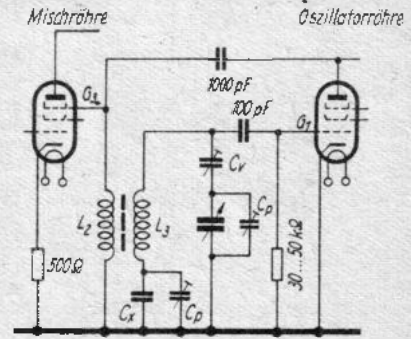


Bild 2. Oszillatorstufe auf abgestimmtem Gitterkreis

**Hi-Gleichrichter und Ni-Vorstufe**

Da dem Verfasser keine Zweipolröhre (etwa RG 12 D 2) zur Verfügung stand, wurde für beide Stufen eine Röhre RV 12 P 2000 benutzt und als Anodengleichrichter geschaltet. Wer Diodengleichrichtung verwenden will, schalte nach Bild 4 und verwende die RG 12 D 2 oder einen ähnlichen Typ. Das zweite System der RG 12 D 2 kann evtl. zur Schwundregelung herangezogen werden. Die Schwundregelungsspannung wird sinngemäß über die Fußpunkte der Gitterableitungen angeschlossen. Die im Gerät als Anodengleichrichter geschaltete RV 12 P 2000 wird dann zweckmäßig als Nf-Vorstufe mit einem Katodenwiderstand von ca. 5 kΩ benützt.

Der hohe Katodenwiderstand des Gleichrichters erklärt sich daraus, daß ein Anodengleichrichter im unteren Knick der Gitterspannungs-Anodenstrom-Kennlinie arbeitet. Als Außenwiderstand wurde eine Drossel verwendet, da zur verzerrungsfreien Demodulation eine hohe Anodengleichspannung benötigt wird. Der hochfrequente Kurzschlusskondensator (200 pF) regelt den Anteil der Höhen am Gesamtbild. Durch die Wahl eines größeren Kondensators kann man die hohen Frequenzen stärker benachteiligen. Bei dieser Stufe sind wiederum Gitterzuleitung und Steuergitter gut abzuschirmen, damit unzulässige Kopplungen wirksam vermieden werden.

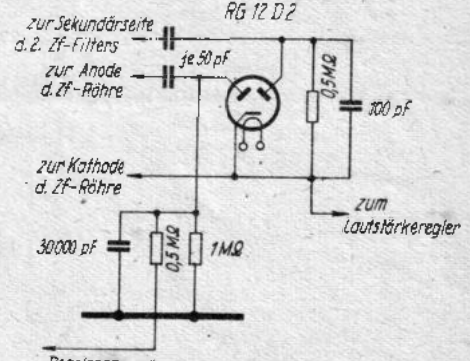


Bild 4. Demodulation mit RG 12 D 2

**Die Endstufe**

Besonders gut eignet sich hier die Endröhre RL 12 P 10 mit 36 mA Anodenstrom (4,5 Watt Sprechleistung). Wer die Röhren auf Allstrom schalten will, verwendet zweckmäßig 2 × RV 12 P 2000 in Parallelschaltung (Bild 5). Dabei erhöht sich der Katodenwiderstand auf ca. 500 Ohm. Ferner ist in die Schirmgitterleitung der Röhren ein Widerstand von 20 kΩ zu legen und das Gitter gegen Erde mit mindestens 0,1 μF abzublenden.

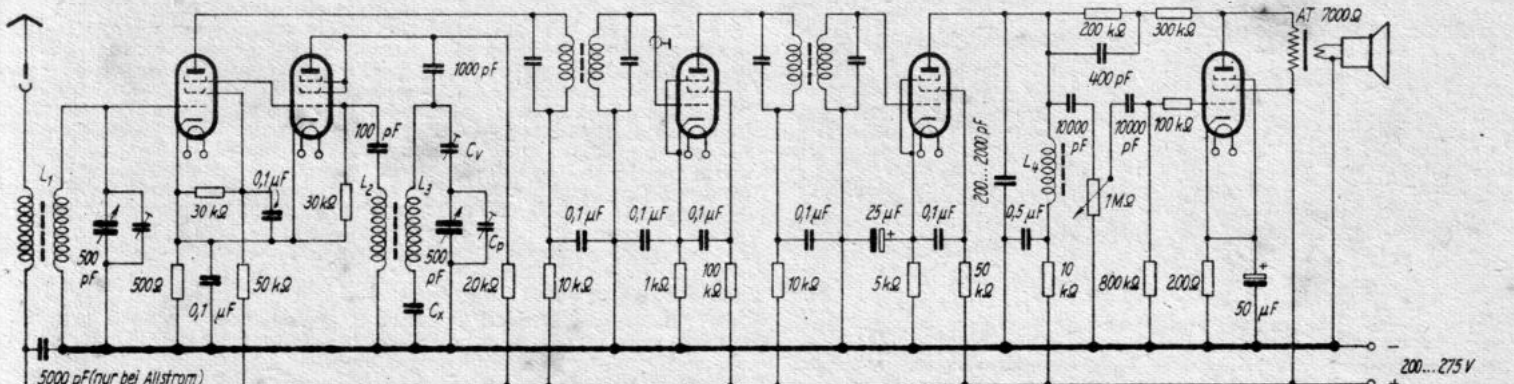


Bild 3. Schaltung des Sechskreis-Mittelklassensuper mit kommerziellen Röhren

Zur Anhebung der tiefen Frequenzen wurde eine frequenzabhängige Gegenkopplung vorgesehen. Sie besteht aus der Reihenschaltung zweier Widerstände (200 und 300 kΩ) und aus einem 200 pF-Kondensator zur Tiefenanhebung. Durch Austauschen der Widerstände und des Kondensators läßt sich der Gegenkopplungsgrad regeln.

**Der Netzteil**

Im Netzteil wird eine AZ1 als Gleichrichterröhre benutzt. In Allstromschaltung kann man die VY1 verwenden, der man dann einen Widerstand von 2200 Ohm, 1,5 Watt,

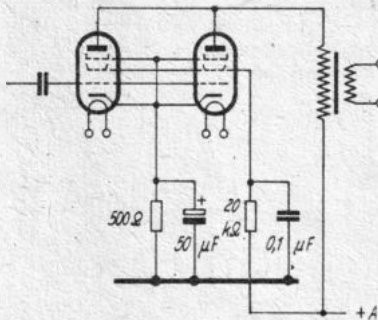


Bild 5. Endstufe mit 2xRV 12 P 2000

Zum Abschluß sei noch gesagt, daß die Röhren RV 12 P 2000 in ihren Daten oft erheblich voneinander abweichen. Verfasser beobachtete z. B. Röhren mit einem Anodenstrom zwischen 4 und 8 mA bei gleicher Gittervorspannung. Darauf ist natürlich bei der Bemessung der Einzelteile Rücksicht zu nehmen.

**Vereinfachtes Regeneriergerät**

Im Heft 1, Jahrg. 48, Seite 3, ist die Schaltung des Gerätes für das Auffrischungsverfahren II beschrieben. Der Bau dieser Anordnung stößt insofern auf Schwierigkeiten, als der Spannungsteiler sehr hoch belastbar sein muß. Besonders die Widerstände der 2., 3. und 4. Stufe müssen ca. 100–200 Watt belastbar sein, sind also bei der heutigen Marktlage nicht zu beschaffen. Außerdem muß in einer reinen Wechselstromgegend die Gleichstromquelle entsprechend bemessen sein.

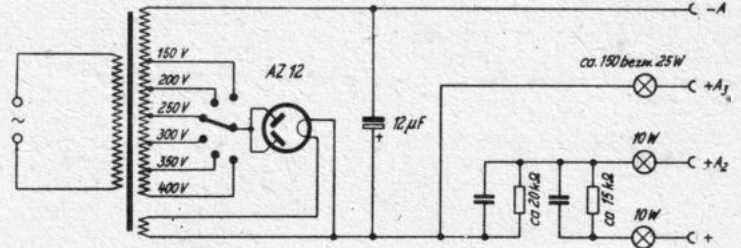


Bild 1. Schaltung des vereinfachten Regeneriergerätes

Um diesem Engpaß aus dem Wege zu gehen, wurde der Transformator als Spannungsteiler ausgebildet, so daß als Gleichrichter eine Röhre AZ 12 genügt, da immer nur die notwendige Spannung gleichgerichtet wird. Z. B. bei Verfahren I 220 Volt bei einer Belastung von ca. 250 mA, Verfahren II 400 Volt bei einer Belastung von ca. 120 mA. Bei Verfahren III ist die Überlastung belanglos, weil erstens das Verfahren sehr kurzzeitig vor sich geht und zweitens die volle Endspannung von 400 Volt nur in hartnäckigen Fällen gebraucht wird, außerdem aber bei Erreichen von 250 mA der Abschaltpunkt da ist. Diese kurzzeitige Belastung verträgt die AZ 12 ohne Schaden zu nehmen. Für die Vorschaltlampen werden die früheren Kohlefadenlampen verwendet, z. B. für A 3 16 bzw. 25 bzw. 32 Kerzen.

**FUNKSCHAU - Auslandsbericht**

**General Electric-Koffersuper (7 Kreise, 5 Röhren)**

Unter den im Bauprogramm 1946/47 erscheinenden neuen Geräten nimmt der in USA. hergestellte 7-Kreis-5-Röhren-Koffersuper der General Electric Co. eine Sonderstellung ein, da er eine bisher nicht erreichte Klangqualität und Empfangsleistung aufzuweisen vermag. Wie das Schaltbild erkennen läßt, ist die hohe Empfindlichkeit des Gerätes auf den in europäischen Koffersuperherts bisher nicht üblichen Hf-Verstärker vor der Mischstufe zurückzuführen. Das Gerät erreicht an Rahmenantenne Empfangsleistungen, wie man sie bei Mittelwellensuperherts für Netzbetrieb an guter Hochantenne gewöhnt ist. Im Zwischenfrequenzverstärker finden wir zwei je zweikreisige Zf-Bandfilter. Da der Super ohne Schwundregelung arbeitet, vereinfacht sich die Schaltung wesentlich. Für die Demodulation dient eine Hf-Gleichrichterstrecke. Um eine hohe Nf-Verstärkung zu erzielen, verwendet das Gerät einen zweistufigen Verstärker, der mit Gegenkopplung, eingangsseitigem Lautstärkereglern und Klangfarbenschalter ausgerüstet ist. Der Netzteil macht von einer, in den Geräten des Signal Corps bewährten Schaltung Gebrauch, bei der die Spelsung aus einem 2-Volt-Sammler geschieht, wobei die Anodenspannung durch einen Wechselgleichrichter erzeugt wird. Der Sammler läßt sich mit Hilfe des eingebauten Trockengleichrichters aus dem 120-Volt-Wechselstromnetz aufladen, bei stationärem Betrieb auch in Pufferschaltung. Als besonders gelungen darf die geschmackvolle Aufmachung des Koffersupers

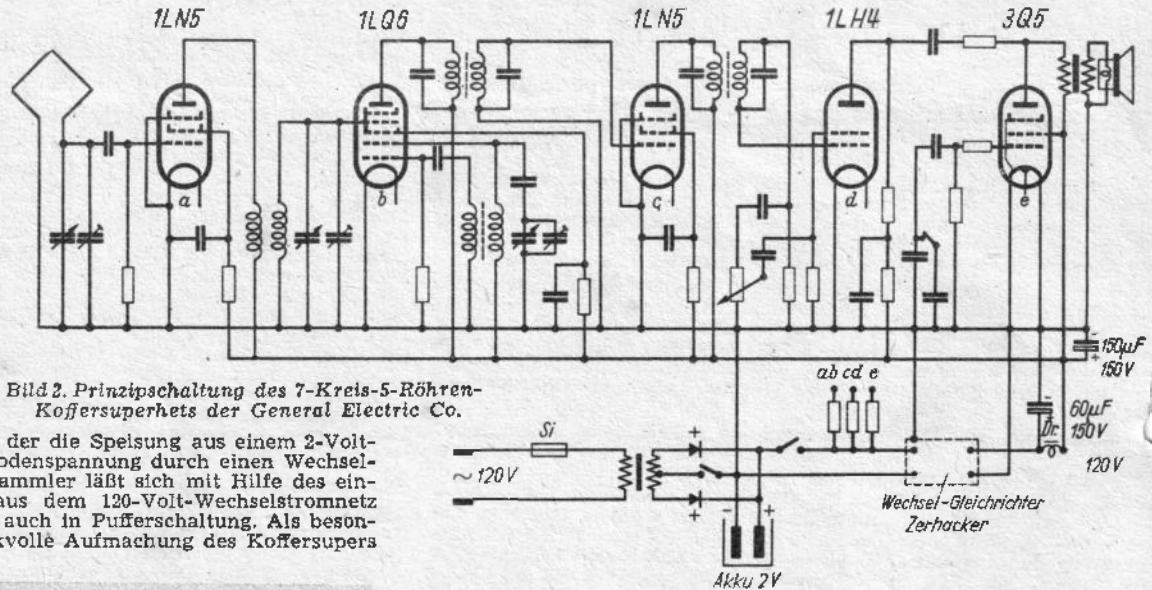


Bild 2. Prinzipschaltung des 7-Kreis-5-Röhren-Koffersuperherts der General Electric Co.

bezeichnet werden. Das Metallgehäuse besitzt äußerlich eine dunkelgrün gemaserte Lackschicht und läßt bei geschlossenem Deckel in keiner Weise auf einen Kofferradio schließen. Der Lautsprecher sitzt an der Vorderseite im linken Teil des Gerätes und bleibt nach außen hin unsichtbar. Nach Öffnen des Preßstoffdeckels, der die Rahmenantenne enthält, werden die einzelnen Abstimmköpfe und die in

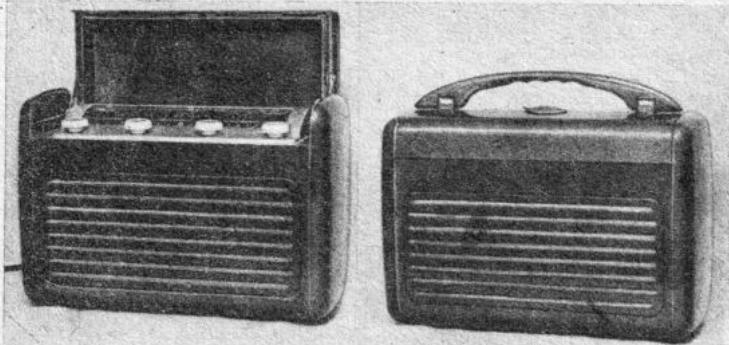


Bild 1. Der GE-Koffersuper, ein Gerät mit 7 Kreisen und 5 Röhren, stellt ein Spitzenerzeugnis der amerikanischen Radioindustrie dar. Er kostet 90 Dollar, überrascht durch hohe Empfangsleistung und außergewöhnliche Klangeigenschaften. Bei geschlossenem Deckel zeigt der Koffersuper ein neutrales Gesicht. Die Stromversorgung geschieht durch eingebauten 2-Volt-Sammler unter Zwischenschaltung eines Wechselrichters (Aufn.: FUNKSCHAU)

Frequenzen geeichte Großsichtskala sichtbar. Das Chassis besteht aus Leichtmetall und ist nach Öffnen der Rückwand zugänglich. Der Akku läßt sich leicht auswechseln. Er ist mit zwei Schwimmern ausgestattet, von denen der eine bei noch nicht entladener Sammler anzeigt, daß aufgeladen werden muß. Von allen bisher bekanntgewordenen Koffersuperherts zeichnet sich der GE-Koffer durch eine ungewöhnlich hohe Klanggüte aus, die hauptsächlich durch den permanent-dynamischen Speziallautsprecher erzielt wird und regulären Heimempfängern kaum mehr nachsteht. Als angenehm wird ferner die fehlende Richtwirkung des Rahmens empfunden. Darüber hinaus bietet dieser moderne amerikanische Koffersuper, der in USA. zu einem Preis von 90 Dollar auf den Markt kommt, eine Reihe interessanter Konstruktionseinheiten. So läßt sich die Abgleichung bei völlig geschlossenem Gehäuse von außen aus vornehmen. Nach beendetem Abgleich werden die Abgleichöffnungen durch kleine Scheiben mit Federkontakten verschlossen. Werner W. Diefenbach (28. 4. 1911, Darmstadt)

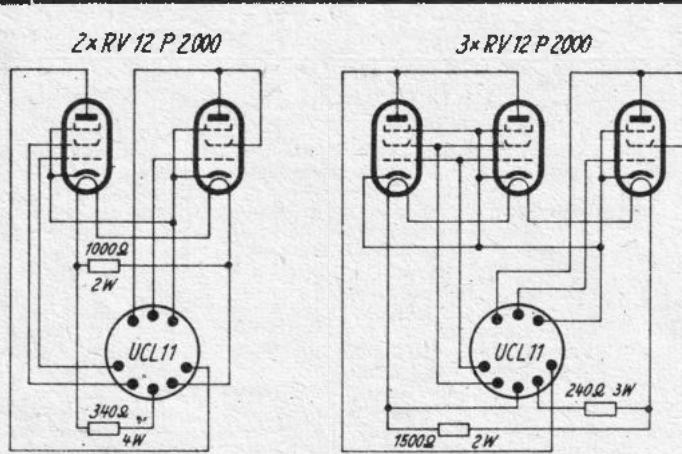
**KW-Störungen durch Skalenseil**

Wenn in einem Gerät das gerissene Skalenseil ersetzt werden soll, ist es durchaus nicht immer gleichgültig, ob man hierzu Schnur oder Stahlseil verwendet. Benutzt man Stahlseil an Stelle von Schnur, so können insbesondere bei Geräten mit Isolierstoffchassis, die Kurzwellenteil haben, starke Störungen des KW-Empfangs bei der Abstimmung eintreten, wie z. B. beim Gerät Telefunken Zeesen-Super 875 WK. R.T.B.

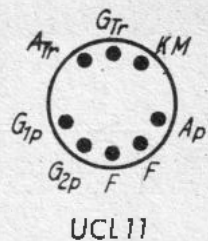


# Ersatz der U 11-Röhren durch kommerzielle Typen

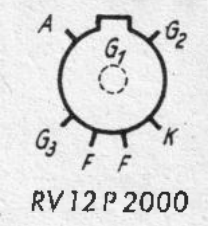
Will man die Triode-Tetrode UCL 11 ersetzen, so bestehen zwei verschiedene Möglichkeiten. Bei der einfachsten Lösung dient eine RV 12 P 2000 in Triodenschaltung als Ersatz für den C-Teil, während für den Tetrodentheil eine RV 12 P 2000 in Pentodenschaltung benutzt wird. Um eine günstigere Anpassung und eine größere Ausgangsleistung zu erzielen, empfiehlt es sich für den Endverstärker zwei RV 12 P 2000 in Parallelschaltung zu verwenden, so daß die Ersatz-Kombination aus drei Röhren RV 12 P 2000 besteht. In ähnlicher Weise läßt sich durch Kombination der Röhren RV 12 P 2001 und RG 12 D 2 die Röhre UBF 11 ersetzen. Der parallel zum Heizfaden angeordnete Shunt hat einen Wert von 1000  $\Omega$ . An Stelle der RG 12 D 2 kann man auch zwei Röhren RV 12 P 2000 verwenden. In diesem Falle dient je eine RV 12 P 2000 als Ersatz für ein Diodensystem. Zu diesem Zweck müssen Anode, Bremsgitter, Schirmgitter und Gitter miteinander verbunden werden. Da die Gesamtheizspannung der drei Austauschröhren rund 38 Volt beträgt, während die UBF 11 insgesamt nur 20 Volt Heizspannung benötigt, empfiehlt es sich, den Heizkreis-Vorwiderstand um 180  $\Omega$  zu verringern. Wenn die beiden Diodenstrecken der UBF 11 parallel geschaltet sind, also nur eine Diodenstrecke benötigt wird, läßt sich eine RV 12 P 2000 einsparen, wie Bild 5 zeigt. Eine weitere Ersatzmöglichkeit ist durch Kombination der Röhren RV 12 P 2001 und LG 1 gegeben. Der Parallelwiderstand im



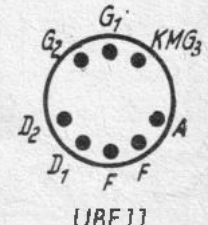
- 1 Ersatz der UCL 11 durch zwei Röhren RV 12 P 2000, von denen das linke System als Endverstärker und die rechte Röhre in Triodenschaltung als Nf-Vorverstärker arbeitet
- 2 Ersatz der UCL 11 durch die Röhren RV 12 P 2000. Um eine größere Endleistung zu erzielen, sind als Endverstärker zwei Röhren RV 12 P 2000 parallel geschaltet



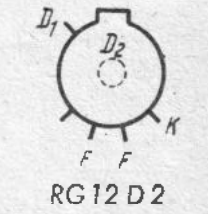
UCL 11



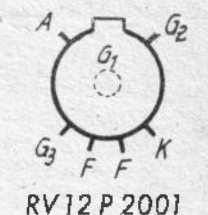
RV 12 P 2000



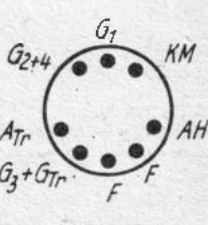
UBF 11



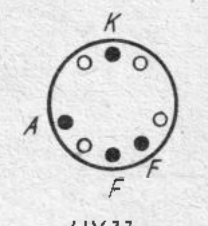
RG 12 D 2



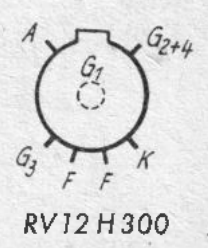
RV 12 P 2001



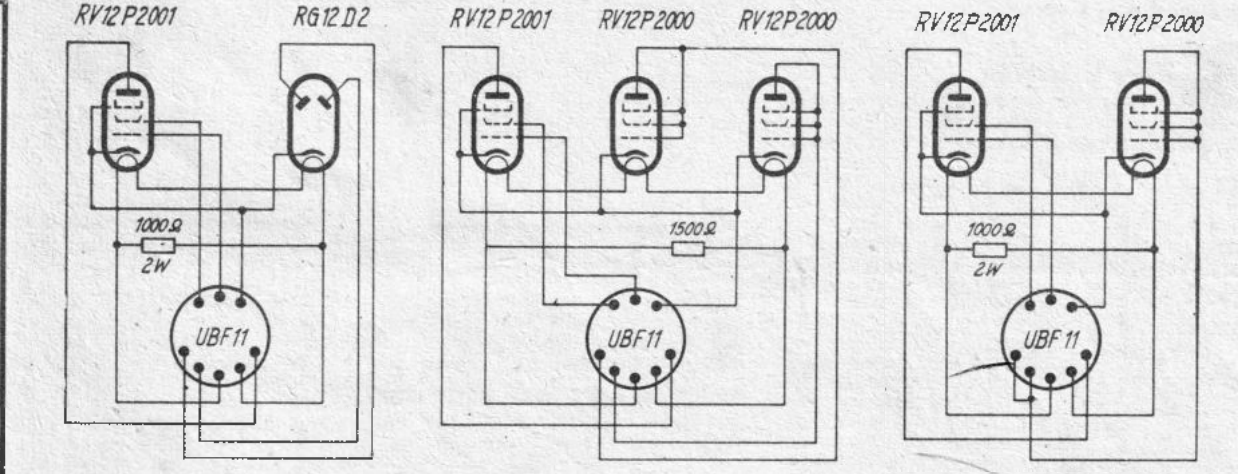
UCH 11



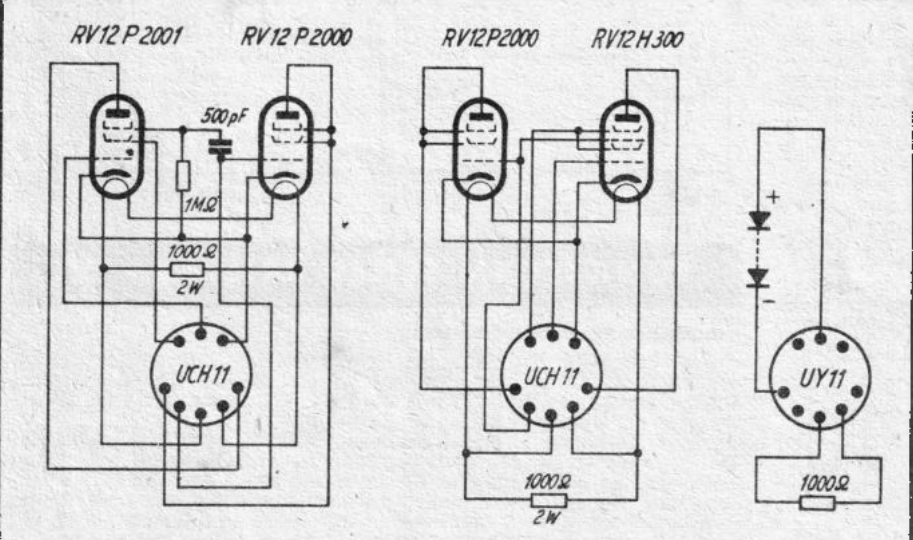
UY 11



RV 12 H 300



- 3 Am einfachsten läßt sich die UBF 11 durch die Röhrenkombination RV 12 P 2001 und RG 12 D 2 ersetzen
- 4 Bei getrennten Diodenstrecken werden insgesamt zwei Röhren RV 12 P 2000 für den Diodenteil und eine RV 12 P 2001 für den Regelpentodenteil erforderlich
- 5 Wenn nur eine Diodenstrecke verwendet wird, kann die UBF 11 auch durch die Kombination RV 12 P 2001 ersetzt werden



- 6 Ersatz der Mischröhre UCH 11 durch die Röhren RV 12 P 2001 und RV 12 P 2000
- 7 Ersatz der Mischröhre UCH 11 durch RV 12 P 2000 und RV 12 H 300
- 8 Anstelle der UY 11 eignet sich am besten ein Trockengleichrichter (z. B. 240 V, 0,06 A)

Heizkreis hat gleichfalls einen Wert von 1000  $\Omega$ . Schließlich besteht die Möglichkeit, den Ersatz durch eine Röhre RV 12 P 2001 und durch zwei Sirotoren vorzunehmen. In diesem Falle muß man außer einem Parallelheizwiderstand von 500  $\Omega$  einen Heizkreisvorwiderstand von 75  $\Omega$  einbauen. Soll die Mischröhre UCH 11 ersetzt werden, verwenden wir an Stelle des Hexodensystems die Regelpentode RV 12 P 2001 und als Oszillator eine Röhre RV 12 P 2000 in Triodenschaltung. Bessere Ergebnisse liefert die Verwendung der Mischhexode RV 12 H 300 und der RV 12 P 2000-Triode. Die Gleichrichterröhre UY 11, die in der Regel in den mit der U-Serie bestückten Geräten verwendet wird, ersetzt man am besten durch einen geeigneten Trockengleichrichter (z. B. 240 Volt, 60 mA). Die Heizfadenanschlüsse müssen dabei durch einen passenden Widerstand (500  $\Omega$ , 6 W) überbrückt werden. R. T. B. (Sämtliche Sockelanschlüsse von unten gesehen)

# PRAKTISCHE FUNKTECHNIK

## Röhrenvorauswahl bei kommerziellen Röhren

Die heute zahlreich auf dem Markt vertretene kommerzielle Röhre RV 12 P 2000 soll nach den Angaben der Hersteller bei 12,6 Volt Heizspannung einen Heizstrom von 75 mA aufweisen. Da diese Röhre zunächst für kommerzielle Zwecke entwickelt wurde und nur für Parallelheizung gedacht war, zeigt der Heizstrom in der Praxis ziemlich starke Schwankungen. Bei Versuchen mit Röhren von verschiedenen Herstellern und Herstellungsstätten zeigte sich ein Variationsbereich von annähernd 50--100 mA. Es empfiehlt sich daher für Reparaturbetriebe, die häufig mit dieser Röhre arbeiten, ein kleines Gerät anzufertigen.

Mit einem Gerät nach Bild 1 kann man eine Röhrenvorauswahl treffen, die es ermöglicht, die Röhren möglichst rationell einzusetzen. Die Arbeitsweise ist sehr einfach.

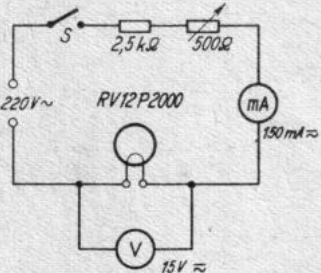


Bild 1. Röhrenvorauswahlgerät

widerstand verwendet werden muß. Röhren mit über 90 mA Heizstrom bieten die Möglichkeit, direkt als Ersatz für die U-Serie verwendet zu werden.

Ohne diese Röhrenvorauswahl werden sich oft Enttäuschungen bei der Verwendung dieser Röhre einstellen, weil die eine durch Überheizung vorzeitig ihr Leben läßt und eine andere vielleicht an der gleichen Stelle noch nicht bis zur Emissionsfähigkeit kommt.

Günther W. Wielan (1. 3. 1922, Berlin)

## Stationsabstimmung mit Netzschalter kombiniert

Einen hübschen Trick beim Selbstbau von Geräten zeigt die Skizze Bild 1. Es handelt sich um eine Kombination der Stationsabstimmung mit dem Netzschalter. Dazu benötigen wir im wesentlichen nur einen ca. 6 mm starken, recht langen Zimmermannsnagel. In den Hebel des Schalters wird eine Kerbe gefeilt, in die eine auf dem Nagel befestigte Ringscheibe greift. Die Übertragungsschnur zum Drehkondensator ist mit ein oder zwei Spiralfedern an dem Holzrad befestigt, um die geringe Verlängerung bei Schaltung „Aus“ auszugleichen. Wenn der bei Schaltung „Ein“ an der Rückwand herausstehende Nagelkopf stört, kann man den Abstützpunkt mit Hilfe eines einzubauenden Metallwinkels auch in das Innere des Chassis verlegen, wie Bild 1 zeigt.

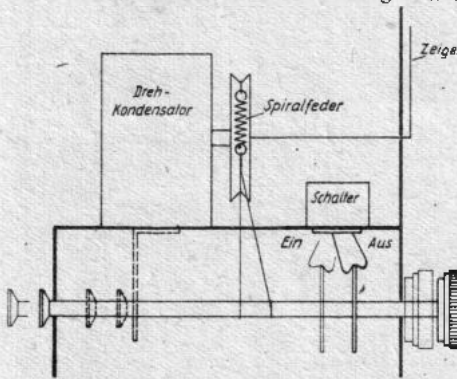


Bild 1: So läßt sich die Stationsabstimmung in einfachster Weise mit dem Netzschalter kombinieren

## Ersatz von Dioden durch Sirutor

Der Ersatz von Dioden durch Sirutoren kann ohne Leistungsverlust geschehen, wenn man folgendes beachtet: Da die Diodenstrecken gewöhnlich auf einen sehr hohen Außenwiderstand ( $R_1 + R_2$ ) von einigen hundert kΩ Größenordnung arbeiten, kommen also für ihren Ersatz Sirutoren mit möglichst viel „Pillen“ in Frage, mindestens mit vier Pillen (4b). Ferner hat der Sirutor eine hohe Innenkapazität, so daß man das Zf-Bandfilter nachstimmen muß. Schließlich hat der Sirutor eine Heizschwelle, so daß man, um eine günstige Gleichrichterwirkung zu erzielen, dem Sirutor eine Vorspannung geben muß, deren günstiger Wert zwischen 1 und 2 Volt liegt. Er ist nicht kritisch. Der Fall trat z. B. auf, als in einem kleinen Philips-Koffer die DAC 21 durch eine DF 11 ersetzt werden sollte, um eine höhere Verstärkungsreserve zu erhalten. Der erzielte Wirkungsgrad von DF 11 und Sirutor entsprach dem einer DAF 11. Auch bei Netzempfängern hat sich diese Umschaltung gut bewährt.

Hans Schierholt (23. 6. 1924, Stettin)

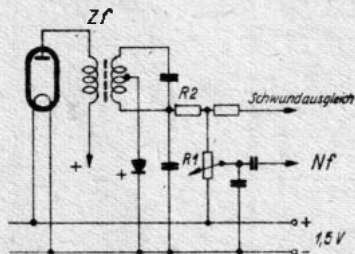


Bild 1. Sirutor als Demodulator im Batteriegerät

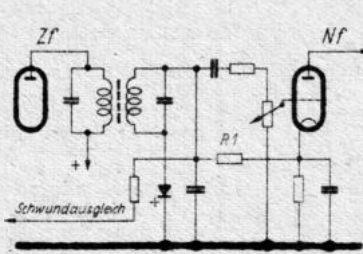


Bild 2. Sirutor als Demodulator im Netzempfänger

## CF 7 statt CBC 1

In einem Superhet war die CBC 1 nicht mehr verwendbar und keine gleiche Ersatzröhre aufzutreiben. Sie sollte daher durch zwei Sirutoren und eine CF 7, als Trioden geschaltet, ersetzt werden. Bei näherer Überlegung tauchte die Frage auf: Warum drei Röhrenelektroden miteinander verbinden, da doch ohnehin zwei Diodenstrecken gebraucht werden?

Es wurde daher nach Bild 1 nur das Schirmgitter als Anode des Triodensystems geschaltet und Bremsgitter sowie eigentliche Anode als Diodenanoden verwendet. Nach entsprechenden geringen Umschaltungen an der Röhrenfassung (drei Lötstellen) und Nachgleich des Zf-Filters arbeitete das Gerät wieder einwandfrei, und die Sirutoren waren gespart. Eine störende gegenseitige Beeinflussung der Funktionen war nicht festzustellen. Bild 2 zeigt zum besseren Verständnis einen Schaltungsausschnitt. Andere Kombinationen, z. B. Schirmgitter und Bremsgitter als Diodenanoden, bringen keinen Erfolg. Diese Ersatzbestückung läßt sich ganz allgemein durchführen, jedoch muß die Pentode einen gesonderten Bremsgitteranschluß haben. Es ergeben sich also folgende Ersatzmöglichkeiten:

### Duodiode-Triode

- ABC 1
- CBC 1
- EBC 1, EBC 3, EBC 11

### ersetzt durch Pentode

- AF 3, AF 7
- CF 3, CF 7
- EF 5, EF 6, EF 7, EF 9
- (RV 12 P 2000)

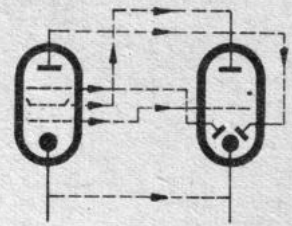


Bild 1. Anschluß der Röhrenelektroden bei Verwendung einer Röhre CBC 1

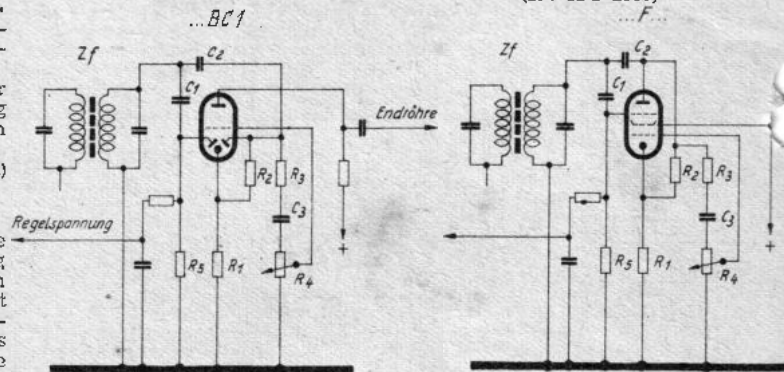


Bild 2. Schaltung einer Zf-Demodulatorstufe mit der Röhre CF 7 an Stelle der CBC 1 (links ursprüngliche, rechts geänderte Schaltung)

Bei Änderung des Heizstromkreises können Röhren der C- und E-Serie wechselweise verwendet werden. Ferner kann bei entsprechender Bemessung der Heizung in allen Fällen die Röhre RV 12 P 2000 eingesetzt werden.

Otto Limann (19. 2. 1940, Berlin)

## Ersatz der 6 Q 7 durch RENS 1204

Bei einem mit amerikanischen Röhren bestückten Wechselstromempfänger war die 6 Q 7 ausgefallen. Eine annähernd geeignete Ersatzröhre war nicht vorhanden. Dem Kunden war jedes Mittel recht, um wenigstens noch einen Sender hören zu können. Da lag noch eine alte 1204 herum. Diese wurde nach nebenstehendem Schema mit der Fassung der 6 Q 7 verbunden. Das Schirmgitter wurde als Diodenstrecke herangezogen. Die Heizspannung wurde nicht auf 4 Volt reduziert, da die taube 1204 gerade mit der höheren Heizspannung wieder Emission zeigte. Jedenfalls waren die starken Sender wieder zu hören. Nach monatelangem Betrieb ist keine Störung eingetreten. Regenerierungsversuche wurden nicht vorgenommen.

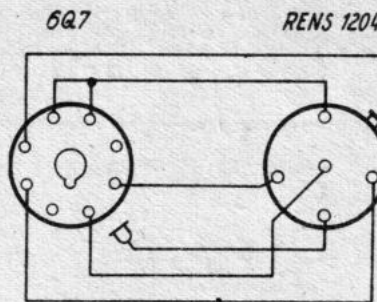


Bild 1. Umsockelungsschema für die RENS 1204

# FUNKTECHNISCHER BRIEFKASTEN

## Schädliche Röhrenunterheizung

Frage: Ich bitte um Auskunft, wie weit eine Röhrenunterheizung schädlich ist. In meinem Fall beträgt sie, infolge Umschaltung am Geräteklembrett von 220 auf 240 Volt, 9 Prozent. Ist eine Unterheizung um diesen Betrag noch zulässig?

Antwort: Heizspannungsschwankungen sind bis zu  $\pm 10\%$  zugelassen. Da Schwankungen der Netzspannung heutzutage mehr als früher auftreten, ist eine dauernde Unterheizung um 9 Prozent durch Umschaltung der Spannung nicht anzuraten, denn die durch die Spannungsschwankung evtl. auftretende Unterheizung addiert sich zu der absichtlich vorgenommenen 9-Prozent-Unterheizung. Größere Unterheizung ist aber für die Röhren schädlich, da durch sie ein Teil der Emissionszentren auf der Katodenoberfläche ausfällt, so daß der Rest der Emissionszentren die gesamte Emission übernehmen muß. Hierdurch tritt ein vorzeitiger Verschleiß der aktiven Emissionszentren auf und die Katode kann bald zerstört werden.



# Gleichrichterschaltungen für Röhren- und Trockengleichrichter

Heute muß man unter allen Umständen alle instandsetzungsfähigen Geräte wiederherstellen, weil eine Neubeschaffung nicht möglich ist. Infolgedessen ist man oft darauf angewiesen, am Gleichrichterteil einen Umbau vorzunehmen. Wir bringen daher nachstehend eine Zusammenstellung der gebräuchlichsten Gleichrichterschaltungen mit Röhren und Trockengleichrichtern, aus denen auch die Beanspruchung des Transformators hervorgeht. Die Berücksichtigung der Spannungsbeanspruchung jeder Wicklung des Transformators — insbesondere der scheinbar auf niedriger Spannung liegenden Heizwicklungen — ist dabei beim Übergang auf eine andere Gleichrichterschaltung von sehr großer Bedeutung und wird meist nicht beachtet. Ferner bringt die Arbeit Daten über den Ersatz der Röhren durch Trockengleichrichter.

Bevor wir auf die einzelnen Schaltungen eingehen, wollen wir einige allen Schaltungen gemeinsame Punkte besprechen. Alle Gleichrichter sind nur bis zum Ladekondensator gezeichnet und bei der Spannungsbeanspruchung ist der ungünstigste Fall angenommen, nämlich, daß keine Stromentnahme erfolgt. Nimmt man an, daß der Transformator eine sinusförmige Spannung liefert, dann wird die Wechselfrequenz zwischen den Enden einer Wicklung nach dem Gesetz

$$u = U_0 \cdot \sin \omega t$$

verlaufen. Hierin bedeuten  $u$  den Augenblickswert der Spannung und  $U_0$  den Spitzenwert, auf den die Sinusspannung ansteigen kann. In der einen Halbwelle wird  $+U_0$  und in der anderen Halbwelle  $-U_0$  erreicht. Der Kondensator wird sich also auf diesen Höchstwert, je nach der Schaltung der Röhre, positiv oder negativ aufladen.

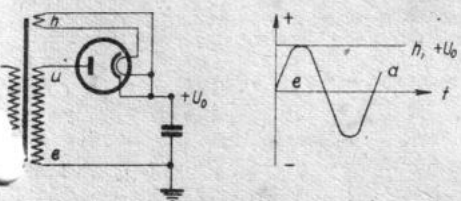


Bild 1. Einweggleichrichter-Schaltung für gegen Erde positive Spannung mit Röhre

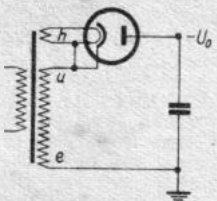


Bild 2. Einweggleichrichter-Schaltung für gegen Erde negative Spannung mit Röhre

freilassen oder besser beide Anoden parallel schalten. Im letzten Fall ist jede Anode nur mit der halben entnommenen Leistung belastet. Die Schaltung arbeitet mit Erdung des negativen Pols. Dementsprechend hat der Punkt e des Transformators kein Potential gegen Erde und die Anode der Gleichrichterröhre wird mit dem nicht geerdeten Pol der Wicklung verbunden. An der Kathode wird die gleichgerichtete Spannung abgenommen. Der Punkt u der Anodenwicklung schwankt demnach um den Erdpunkt mit einer Höchstspannung  $U_0$ . Auf diesem Höchstwert liegt positiv auch die Heizwicklung h. Man muß also beachten, daß zwischen der Heizwicklung h und dem Punkt u der Anodenwicklung eine Höchstspannung von  $2 \cdot U_0$  auftritt! Das Potential gegen Erde beträgt nur  $1 \cdot U_0$ !

In Bild 2 ist die gleiche Schaltung jedoch für eine gegen Erde negative Spannung gezeichnet. Hier wird ebenfalls der Punkt e der Anodenwicklung geerdet, während der Punkt u diesmal mit der Kathode der Gleichrichterröhre verbunden ist. An der Anode der Gleichrichterröhre wird die Gleichspannung entnommen. Sie beträgt jetzt  $-U_0$ . Das Potential des Punktes u schwankt wieder um die Nulllinie e, jedoch ist die Heizwicklung mit diesem Punkt verbunden und hat demnach kein Potential gegen diesen Pol der Anodenwicklung.

## Vollweggleichrichtung

Für höhere Leistungen, insbesondere größere Stromentnahme, wird

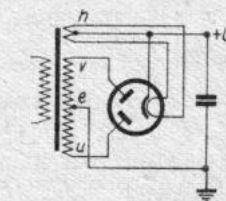
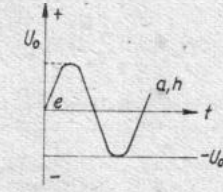


Bild 3. Vollweggleichrichter-Schaltung mit einer Vollweggleichrichter-Röhre für gegen Erde positive Spannung

Die Röhren sind mit indirekter Heizung dargestellt, wobei die Kathoden einpolig mit dem Heizfaden verbunden sind. (Eine Ausnahme bildet nur Bild 3.) Verwendet man direkt geheizte Röhren, so wird ebenfalls ein Pol der Heizung mit dem Ladekondensator verbunden, wobei es fast bei allen Röhren gleichgültig ist, welchen Pol man entsprechend schaltet. Früher verband man die Kathode oft mit einer Mittelanzapfung der Heizwicklung. Das ist jedoch fast immer überflüssig. Es gibt Röhren, die eine beträchtliche Spannung zwischen Heizung und Kathode erlauben. Dann braucht man die Kathode nicht mit einem Pol des Heizfadens zu verbinden. Ist die zugelassene Spannung ausreichend, so kann man eine geerdete Heizwicklung, also z. B. die Heizwicklung für die Empfängerröhren, auch für die Heizung der Gleichrichterröhren verwenden. Aber bei dieser Schaltung Vorsicht! Man vergewissere sich genau, daß  $U_0$  nicht höher ist als die zugelassene Spannung zwischen Faden und Schicht, d. h. zwischen Heizfaden und Kathode.

Außer der Schaltung selbst ist auch der Potentialverlauf aller Wicklungen des Transformators dargestellt. Die Heizwicklung für die Empfängerröhre ist dabei fortgelassen. Sie liegt in fast allen Fällen auf Erdpotential. Dieses Erdpotential wird durch die Nulllinie, die mit einem Pfeil und dem Buchstaben t gekennzeichnet ist, dargestellt. In Richtung dieser Linie wird also der zeitliche Verlauf der Potentiale

Vollweggleichrichtung angewendet. Hierzu verwendet man, wie in Bild 3 dargestellt, eine Vollweggleichrichter-Röhre oder zwei Einweggleichrichter-Röhren. Man beachte, daß bei besonders hoher Stromentnahme sogar zwei Vollweggleichrichter-Röhren parallel geschaltet werden. Man nimmt dann eine Röhre für einen Weg und die andere Röhre für den zweiten Weg, wobei die Anoden jeder Röhre parallel geschaltet werden. Man schaltet also nicht etwa zwei Vollweggleichrichter-Röhren so, daß je eine Strecke für einen Weg verwendet wird. Das ergibt eine unnötige Beanspruchung. Vollweggleichrichter werden fast ausschließlich zur Erzeugung von gegen Erde positiven Spannungen verwendet. Dementsprechend wird die Mitte der Anodenwicklung e mit Erde verbunden. Die Anoden der Röhre liegen an den Wicklungsenden u und v. Die Heizung erfolgt aus der Wicklung h. In diesem Fall wurde als Beispiel eine Mittelanzapfung der Heizwicklung eingezeichnet, die meist entfallen kann, da man die Kathode mit einem Pol der Heizwicklung verbindet. Bei direkt geheizten Röhren wird die Mittelanzapfung der Heizwicklung jedoch gern beibehalten, damit beide Heizfadenhälften gleichmäßig durch den Anodenstrom belastet werden. Auch wird die Brummspannung am Ladekondensator um die Heizspannung geringer. Der Potentialverlauf ist hier verwickelter. Die Punkte u und v schwanken im Gegentakt um die Nulllinie e, wobei die Spitzenspannung  $U_0$  beträgt. Da die Potentiale

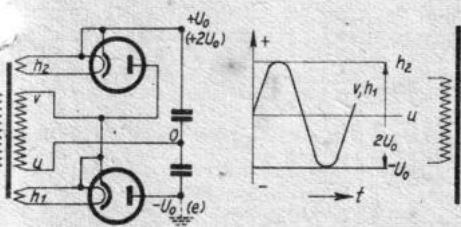


Bild 4. Greinacher- (Spannungsverdopplungs-)Schaltung mit zwei Röhren (Spannungsverhältnisse je nach Erdung)

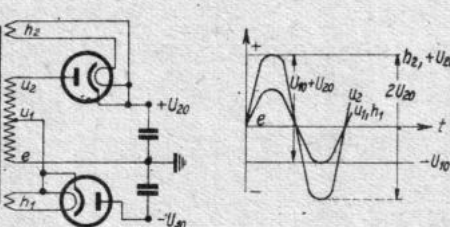


Bild 5. Spannungsvervielfacher-Schaltung mit verschiedenen hohen Teilspannungen

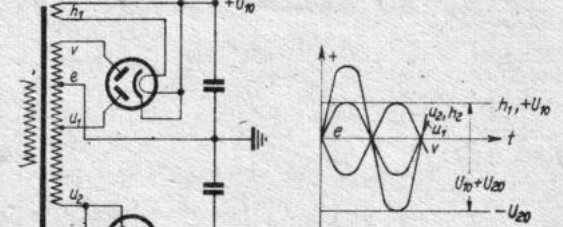


Bild 6. Spannungsvervielfacher-Schaltung mit verschiedenen hohen Teilspannungen u. sehr verschiedener Leistung

aufgetragen. Da der Punkt „e“ der Transformatoren jeweils geerdet ist, fällt der Potentialverlauf mit der Nulllinie zusammen. Man beachte ferner, daß in diesem Diagramm der Potentialverlauf aller Heizwicklungen für die Gleichrichterröhren und die Wicklungsenden bei Wicklungen mit höheren Spannungen gegen Erde aufgetragen ist. Die Spannung ist eine Potentialdifferenz und kann als solche zwischen zwei Potentialen beliebig abgelesen werden. Man kann also z. B. die höchste auftretende Spannung zwischen zwei Wicklungen oder zwischen einer Wicklung und einem Ende einer anderen Wicklung oder zwischen zwei Wicklungsenden ablesen. Die Primärwicklung blieb ebenfalls in allen Fällen unberücksichtigt. Sie wird in der Regel abgeschirmt und ist auch so elektrisch und spannungsmäßig von den anderen Wicklungen getrennt.

## Einweggleichrichter

Wir kommen nun zu den einzelnen Schaltungen und der Wirkungsweise einschließlich des Potentialverlaufes am Transformator. Bild 1 zeigt die Einweggleichrichter-Schaltung unter Verwendung einer indirekt geheizten Einweggleichrichter-Röhre. Wenn Vollweggleichrichter-Röhren zur Verfügung stehen, dann kann man eine Anode

gegen e im Gegentakt verlaufen, kann die höchste Spannung zwischen den Punkten u und v sogar  $2 \cdot U_0$  betragen. Ebenso kann die Heizwicklung h, die auf dem Potential  $+U_0$  liegt, gegen beide Wicklungsenden eine Spannung  $2 \cdot U_0$  erhalten. Man muß also alle drei Punkte gegeneinander für diese hohe Spannung isolieren.

## Spannungsverdoppler-Schaltungen

Reicht die Spannung nicht aus, so verwendet man bei nicht sehr hoher Stromentnahme die Spannungsverdoppler- oder sogenannte Greinacher-Schaltung. Hier spart man die halbe Anodenwicklung ein. Die Schaltung zeigt Bild 4. Es wurde hier kein Punkt als fest geerdet angenommen, um die verschiedenen Möglichkeiten anzudeuten. Die Potentiale gegeneinander sind dennoch zu erkennen. Die Wirkungsweise dieser Schaltung ist so zu erklären, daß zwei Kondensatoren vorgesehen sind, die in Reihe liegen. Bei der einen Halbwelle der Wechselfrequenz an der Anodenwicklung wird der eine und bei der zweiten Halbwelle der zweite Kondensator aufgeladen. Für beide Röhren sind getrennte Heizwicklungen  $h_1$  und  $h_2$  erforderlich. Der Punkt u der Anodenwicklung ist mit der Mitte der beiden Kondensatoren verbunden. Der Punkt v liegt einerseits an der Anode der

einen Gleichrichterröhre, andererseits an der Katode der zweiten Gleichrichterröhre. Dementsprechend ist die Katode der ersten Röhre mit dem ersten und die Anode der zweiten Röhre mit dem zweiten Ladekondensator verbunden. Zwischen den beiden freien Kondensator-Belegungen herrscht dann die Spannung  $2 \cdot U_0$ . Der eine Pol  $u$  der Anodenwicklung kann jetzt also nicht geerdet sein, sondern muß auf einem Potential  $U_0$  liegen, wenn der negative Pol der Gesamtschaltung geerdet wird. Der Punkt  $v$  schwankt in seinem Potential um den auf festem Potential liegenden Punkt  $u$  mit dem Spitzenwert  $U_0$ . Man kann sich das auch so vorstellen, daß die ganze Anodenwicklung einerseits auf dem Potential  $U_0$  liegt und andererseits eine Wechselspannung  $U_0 \cdot \sin \omega t$  hergibt. Bei Erdung des negativen Pols hat die Heizwicklung  $h_2$  das Potential  $2 \cdot U_0$  gegen Erde, während die Heizwicklung  $h_1$  mit dem Punkt  $v$  verbunden ist und dessen Schwankungen mitmacht.  $h_2$  kann also gegen  $v$  und damit — was sehr wichtig ist — gegen  $h_1$  eine Höchstspannung  $2 \cdot U_0$  haben und muß für eine entsprechende Isolation bemessen werden. Man achte übrigens

**Spezialschaltung für Meßgeräte**

Eine sehr ähnliche Schaltung, bei der die positive Spannung durch Vollweggleichrichtung gewonnen wird und bei der die negative Spannung höher ist als die positive, zeigt Bild 6. Sie wird in Meßgeräten, insbesondere Oszillografen, sehr oft verwendet. Die Spannungsverhältnisse sind nunmehr noch verwickelter, da die Potentiale  $u_1$  und  $u_2$  miteinander im Gleichtakt, das Potential  $v$  dagegen im Gegentakt verlaufen. Die Heizwicklung  $h_1$ , die wieder auf dem Potential  $+ U_0$  liegt, nimmt jetzt gegen die Punkte  $u_1$  und  $v$  die Spannung  $2 \cdot U_0$  an. Gegen  $u_2$  und  $h_2$  tritt die Spannung  $U_0 + U_{20}$  auf. Auch der Punkt  $v$  hat seinerseits gegen  $u_1$  und  $h_2$  die Spannung  $U_0 + U_{20}$  auszuhalten.

**Erzeugung verschiedener Leistungen**

Sollen zwei Spannungen gleicher Polung jedoch unterschiedlichen Strombedarfes entnommen werden, so ist es wirtschaftlicher, zwei Gleichrichterröhren nach Bild 7 zu verwenden, als einen ganzen Netz-

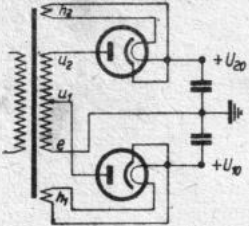


Bild 7. Entnahme verschieden hoher Spannungen für verschiedene Leistung (Stromentnahme)

auch darauf, daß der eine Kondensator bei Erdung des negativen Pols mit seinem Gehäuse nicht geerdet werden darf, sondern insgesamt auf dem Potential  $U_0$  liegt. Eine der Greinacher-Schaltung sehr ähnliche Schaltung ist in Bild 5 angegeben. Dabei sind die Teilspannungen verschieden hoch. Der Transformator wird in diesem Fall mit einer Anzapfung  $u_1$  versehen. Die Teilwicklungen sind außerdem für verschiedene Stromentnahme zu bemessen. Bei dieser Schaltung wird oft eine gegen Erde positive und gegen Erde negative Spannung entnommen. Daher wird der eine Pol  $e$  der Anodenwicklung geerdet. In Bild 5 ist die positive Spannung höher zur Verwendung als Anodenspannung und die negative Spannung kleiner zur Verwendung als Gittervorspannung dargestellt. Demnach wird die Anzapfung  $u_1$  mit der Katode der Gleichrichterröhre für die negative Spannung und damit mit der Heizwicklung  $h_1$  verbunden, das Ende  $u_2$  der Anodenwicklung liegt an der Anode der zweiten Gleichrichterröhre. Die Heizwicklung  $h_2$  hat demnach das Potential  $+ U_{20}$ . Die Spannungsverhältnisse sind jetzt schon recht verwickelt.  $u_1$  und  $u_2$  schwanken im Gleichtakt um  $e$ , desgleichen die Heizwicklung  $h_1$ . Die höchste Spannung zwischen  $u_2$  und  $h_2$  beträgt  $2 \cdot U_0$ . Die höchste Spannung zwischen  $u_1$  und  $h_2$  beträgt  $U_{10} + U_{20}$ , während zwischen Heizwicklung  $h_1$  und  $h_2$  ebenfalls  $U_{10} + U_{20}$  zu berücksichtigen ist.

**Ersatz von Gleichrichter-Röhren durch Trockengleichrichter**

Röhre <sup>1)</sup>	Art <sup>2)</sup>	Leistung		Gleichrichter	Stück	Schaltung	Bemerkungen
		Volt $\sim$	mA =				
RGN 354, G 425, G 354, V 430, 1802	Ed	250	25	240 V, 0,03 A	1		
RGN 564, G 465, G 564, V 460, 1803	Ed	500	30	240 V, 0,03 A	2	in Reihe	
RGN 1304, G 495	Ed	500	100	240 V, 0,12 A	2	in Reihe	
RGN 1404, G 4205, G 1404, V 4200, 1832	Ed	800	100	300 V, 0,12 A	3	in Reihe	
16 NGL	Ed	300	15	280 V, 0,03 A	1		
RGN 504, G 430, G 504, PV 430, 1804	Zd	2x250	30	280 V, 0,03 A	2	Gegentakt	
RGN 1054, RGN 1503, G 3140, G 1503, 1201,	Zd	2x500	60	280 V, 0,03 A	4	Gegentakt, je 2 in Reihe	
RGN 1064, AZ 1, A 11, AZ 21, G 4100,	Zd	2x250	120	280 V, 0,06 A	2	Gegentakt	
G 1064, PV 4100, 1805							
RGN 2005	Zd	2x300	125	180 V, 0,06 A	4	Gegentakt, je 2 in Reihe	nicht mehr als 120 mA
1882, 1883	Zd	2x400	110	220 V, 0,06 A	4	Gegentakt, je 2 in Reihe	
RGN 2004, G 4200, G 2004, PV 4200, 1561,	Zd	2x500	120	280 V, 0,06 A	4	Gegentakt, je 2 in Reihe	
AZ 4, AZ 12	Zd	2x400	150	220 V, 0,12 A	4	Gegentakt, je 2 in Reihe	
	Zd	2x300	200	100 V, 0,12 A	4	Gegentakt, je 2 in Reihe	
RGN 2504, G 4250, G 2504, PV 4201, 1815	Zd	2x500	180	280 V, 0,12 A	4	Gegentakt, je 2 in Reihe	
RGN 4004, G 4400, G 4004, 1817	Zd	2x350	300	200 V, 0,12 A	8	Gegentakt, je 2 in Reihe	je 2 parallel
RGN 1500	Z	2x300	100	180 V, 0,06 A	4	Gegentakt, je 2 in Reihe	
G 1831	Zd	2x800	100	300 V, 0,06 A	6	Gegentakt, je 3 in Reihe	
AZ 3	Zi	2x350	120	200 V, 0,06 A	4	Gegentakt, je 2 in Reihe	
EZ 11, EZ 1, FZ 1	Zi	2x250	60	280 V, 0,03 A	2	Gegentakt	
EZ 2	Zi	2x350	60	200 V, 0,03 A	4	Gegentakt, je 2 in Reihe	
EZ 3, EZ 12	Zi	2x500	100	280 V, 0,06 A	4	Gegentakt, je 2 in Reihe	
	Zi	2x400	125	220 V, 0,06 A	4	Gegentakt, je 2 in Reihe	
EZ 4	Zi	2x400	175	220 V, 0,12 A	4	Gegentakt, je 2 in Reihe	nicht mehr als 120 mA
CY 1	Eis	250	80	240 V, 0,12 A	1		$R_E = 100 \Omega$ Ersatzwid.
CY 2	2 Eis	250	2x60	240 V, 0,06 A	2	getrennt	$R_E = 150 \Omega$ Ersatzwid.
		2x127	60	240 V, 0,06 A	2	getrennt	$R_E = 150 \Omega$ Ersatzwid.
UY 1, UY 11, UY 21	Eis	250	140	240 V, 0,12 A	2	parallel	$R_E = 500 \Omega$ Ersatzwid.
		250	120	240 V, 0,12 A	1		$R_E = 500 \Omega$ Ersatzwid.
VY 1	Eis	250	60	240 V, 0,06 A	1		$R_E = 1100 \Omega$ Ersatzwid.
VY 2	Eis	250	20	240 V, 0,03 A	1		$R_E = 600 \Omega$ Ersatzwid.
24 NGL	2 Eis	250	2x50	240 V, 0,06 A	2	getrennt	$R_E = 222 \Omega$ Ersatzwid.
26 NGL	2 Eis	250	2x75	240 V, 0,12 A	2	getrennt	$R_E = 222 \Omega$ Ersatzwid.
50 NGL	2 Eis	250	2x50	240 V, 0,06 A	2	getrennt	$R_E = 500 \Omega$ Ersatzwid.

<sup>1)</sup> Wegen gleichwertiger älterer Röhren und Röhren anderer Hersteller vgl. FUNKSCHAU-Röhrentabelle und Röhrenaustauschtabelle.  
<sup>2)</sup> E = Einweg, Z = Zweiweg, d = direkt geheizt, i = indirekt geheizt, s = Serienheizung — Ersatzwiderstand einschalten.

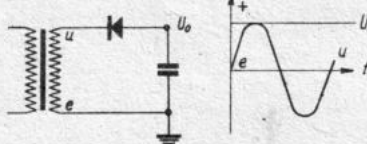


Bild 8. Einweggleichrichtung mit Trockengleichrichter

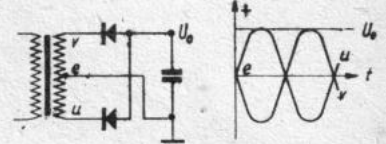


Bild 9. Vollweggleichrichtung mit Trockengleichrichter

teil für die höhere Leistung zu bemessen. Die beiden Punkte  $u_1$  und  $u_2$  der Anodenwicklung sind daher bei Erdung des Punktes  $e$  mit den Anoden zweier getrennter Röhren verbunden. Die Katoden sind je aus verschiedenen Heizwicklungen  $h_1$  und  $h_2$  geheizt. Die Spannungsverhältnisse sind hier wegen des Gleichtaktes von  $u_1$  und  $u_2$  einfacher. Zwischen der Heizwicklung  $h_2$ , die auf dem Potential  $+ U_{20}$  gegen Erde liegt, und den Punkten  $u_2$  bzw.  $u_1$  tritt eine höchste Spannung von  $2 \cdot U_{20}$  bzw.  $U_{10} + U_{20}$  auf. Dementsprechend muß die Isolation zwischen der Heizwicklung  $h_1$  gegen Erde für eine Spannung  $U_{10}$  gegen den Punkt  $u_1$  mit  $2 \cdot U_{10}$  und gegen  $u_2$  mit  $U_{10} + U_{20}$  bemessen werden. Die Punkte  $u_1$  und  $u_2$  der Anodenwicklung haben gegeneinander dagegen nur die Spannungsdifferenz  $U_{20} - U_{10}$ .

**Schaltungen mit Trockengleichrichtern**

Bei der heutigen Röhrenknappheit ist man oft gezwungen, Röhren gegen Trockengleichrichter auszuwechseln. Die nachstehenden Schaltbilder zeigen die entsprechenden Schaltungen mit Trockengleichrichtern. Sie sind infolge des Fortfalles der Heizwicklung wesentlich einfacher und übersichtlicher. Trockengleichrichter sind in der Anschaffung jedoch teurer als Röhren. Dafür haben sie eine große Lebensdauer und sind bei richtigen Betriebsdaten nahezu unverwüsthlich. Man muß bei der Bemessung neuer Schaltungen den inneren Spannungsabfall der Trockengleichrichter berücksichtigen, der höher ist als bei Röhren. Beim nachträglichen Einbau von Trockengleichrichtern wird man daher mit einem gewissen Spannungsverlust rechnen müssen.



Bild 8 zeigt eine einfache Einweggleichrichter-Schaltung. Sie ergibt eine nutzbare Spannung  $U_0$ , vermindert um den inneren Spannungsabfall im Gleichrichter, der jedoch bei der Darstellung jeweils unberücksichtigt blieb. Der Punkt  $e$  der Anodenwicklung ist geerdet, der Punkt  $u$  mit dem einen Pol des Gleichrichters verbunden. Von der Polung des Gleichrichters hängt die Richtung der gewonnenen Gleichspannung ab. In Bild 9 ist die entsprechende Schaltung unter Anwendung des Gegentakt-Prinzips, also der Vollweggleichrichtung, dargestellt. Die Punkte  $u$  und  $v$  des bei  $e$  geerdeten Transformators liefern eine um  $180^\circ$  phasenverschobene Spannung, die jeweils mit den Höchstwerten  $U_0$  um die Nulllinie schwanken. Dementsprechend muß, wie bei allen Gegentakt-Schaltungen, zwischen den Endpunkten der Wicklung eine Spannung  $2 \cdot U_0$  berücksichtigt werden. Eine bei Röhren nicht übliche, dagegen bei Trockengleichrichtern sogar meist angewendete Schaltung ist die sogenannte Graetz-Schaltung. Hier werden 4 Gleichrichterelemente verwendet, die meist zu einer Einheit

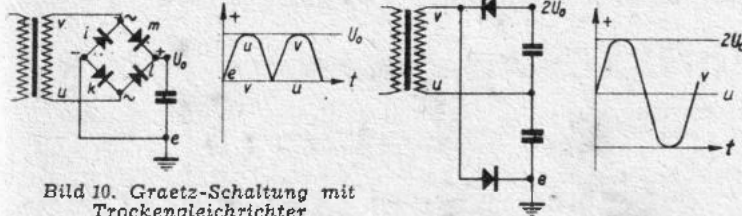


Bild 10. Graetz-Schaltung mit Trockengleichrichter

Rechts: Bild 11. Greinacher-Schaltung mit Trockengleichrichter

zusammengebaut sind. Man erreicht auf diese Weise Vollweggleichrichtung, ohne eine Gegentaktwicklung auf dem Transformator zu benötigen. Diese Schaltung kann man z. B. anwenden, wenn bei einer Röhrenschaltung mit Vollweggleichrichtung eine Wicklungshälfte des Transformators eine Unterbrechung hat. Bei dieser Schaltung ist der Punkt  $u$  noch der Punkt  $v$  der Anodenwicklung des Transformators geerdet. Diese Tatsache ist bei Anwendung der Schaltung in Umänderung einer vorhandenen Röhrenschaltung unbedingt zu beachten. Beide Punkte sind mit den in der Regel mit einem  $\sim$ -Zeichen versehenen Punkten des Gleichrichters verbunden. Je nach der gewünschten Polung ist dann der  $-$ -Pol oder der  $+$ -Pol geerdet, während am Gegenpol die Nutzspannung abgenommen wird. Nehmen wir bei dem dargestellten Beispiel eine Erdung des negativen Poles an, so ergeben sich folgende Spannungsverhältnisse: In der ersten Halbwelle möge bei  $u$  der negative und bei  $v$  der positive Pol liegen. Dann verläuft der Strom von  $u$  über den Gleichrichter  $k$  nach  $e$  (Erde), über den Verbraucher zurück nach  $U_0$  und über den Gleichrichter  $m$  zur Wicklung  $v$ . Wieder abgesehen von dem inneren

Spannungsabfall des Gleichrichters liegt der Punkt  $v$  jetzt an Erde, während der Punkt  $v$  das Wechselfpotential hergibt. In der nächsten Halbwelle liegen die Verhältnisse umgekehrt. Bei  $u$  liegt der positive und bei  $v$  der negative Pol. Der Strom fließt von  $v$  über den Gleichrichter  $l$  nach  $e$  und über den Verbraucher in der gleichen Richtung wie vorher zurück nach  $U_0$ , um schließlich über den Gleichrichter  $l$  an den Punkt  $u$  zu gelangen. Jetzt ist der Punkt  $v$  gewissermaßen mit Erde verbunden, während  $u$  auf Wechselfpotential liegt. Jeder Punkt des Transformators beschreibt gewissermaßen eine „Einweggleichrichter-Kurve“. Jede Seite der Anodenwicklung des Transformators kann also gegen Erde eine Spannung von  $U_0$  annehmen und ist entsprechend zu isolieren.

Auch die Greinacher-Schaltung ist mit Trockengleichrichtern sehr beliebt. Auch hier ist bei einpoliger Erdung der Ausgangsspannung keiner der Endpunkte der Wicklung geerdet. Der Punkt  $u$  ist vielmehr mit einem festen Potential, und zwar  $U_0$  verbunden. Auf diesem Potential liegt die ganze Wicklung. Dazu überlagert sich im Punkte  $v$  noch einmal die Wechselfspannung mit einem höchsten Potential  $U_0$ , so daß also dieser Punkt eine höchste Spannung gegen Erde von  $2 \cdot U_0$  aufweist und dafür zu isolieren ist. Die positive und die negative Halbwelle laden jeweils über einen der beiden Gleichrichter einen Kondensator auf. Beide Kondensatoren sind in Reihe geschaltet, so daß eine Spannungsverdopplung eintritt.

**Tabelle**

Auf der vorhergehenden Seite ist eine Tabelle veröffentlicht, aus der die zum Ersatz der Gleichrichterröhren erforderlichen Daten von Trockengleichrichtern entnommen werden können. Zugrundegelegt sind dabei jeweils die Höchstleistungen der Gleichrichterröhren. Soll dem Netzteil eine geringere Leistung entnommen werden, so können kleinere Gleichrichtertypen verwendet werden. Man achte aber darauf, daß dann eine genaue Berechnung erforderlich ist, damit nicht noch eine Überlastung des Gleichrichters eintritt. Sicherer ist jeweils die Verwendung der angegebenen größten Ausführung. Trotzdem empfiehlt sich bei Bestellung des Gleichrichters die Angabe der Schaltungsart, der angelegten Wechselfspannung am Transformator und des erforderlichen Gleichstroms. Da die Gleichrichter, wie schon mehrfach betont, einen inneren Spannungsabfall erzeugen, müssen die Spannungs- und Stromverhältnisse im Empfänger nach dem Einbau nochmals überprüft werden. Es kann z. B. vorkommen, daß die Gittervorspannung für eine Röhre dadurch zu klein wird und die betreffende Röhre überlastet ist. Ferner ist noch zu beachten, daß der Widerstand des Heizfadens der Gleichrichterröhre durch einen Ersatzwiderstand  $R_e$  zu ersetzen ist, wenn es sich um ein Gerät mit Serienheizung handelt. Der Wert des erforderlichen Überbrückungswiderstandes ist in der Tabelle angegeben.

Herbert Simon (6. 4. 1912, Offenbach a. M.)

**Neue Ideen - Neue Formen**

**Fortschrittlicher Spulensatz für Einkreiser**

Für den RVF-Rundfunkbaukasten „Heinzelmann“ wird ein praktischer Spulensatz hergestellt, der sich durch zweckmäßigen Aufbau und hohe Leistungsfähigkeit auszeichnet. Wie Bild 1 zeigt, ist die Spulenanordnung mit dem Wellenschalter zu einer Spuleneinheit zusammengebaut. Es sind insgesamt drei Bereiche, Kurzwellen, Mittelwellen und Langwellen vorgesehen. Die einzelnen Wicklungen befinden sich auf Preßstoffkörpern von 20 mm Durchmesser, deren Befestigungsträger gleichzeitig Lötösen für die Spulenanschlüsse enthalten. Da bei hochwertigen Einkreisern ausreichende Empfindlichkeitsregelung unbedingt erforderlich ist und die Antennenkopplungsspulen für sämtliche Bereiche denkbar ausgeführt werden, läßt sich eine weitgehende Anpassung an die jeweiligen Empfangsbedingungen erzielen. Der Wellenschalter ist unmittelbar an das Metallgestell des Schwenkkopplers angebaut. Zur Betätigung des Wellenschalters dient ein handlicher Preßstoffknebel, der auf der Achse des Schwenkkopplers untergebracht ist. Der neue RVF-Spulensatz zeichnet sich durch eine Reihe elektrischer und mechanischer Vorzüge aus. Er gelangt einbaufertig verdrahtet im Rahmen des Rundfunkbaukastens „Heinzelmann“ in den Handel und verleiht diesem Einkreis-Empfänger hervorragende Empfangseigenschaften.

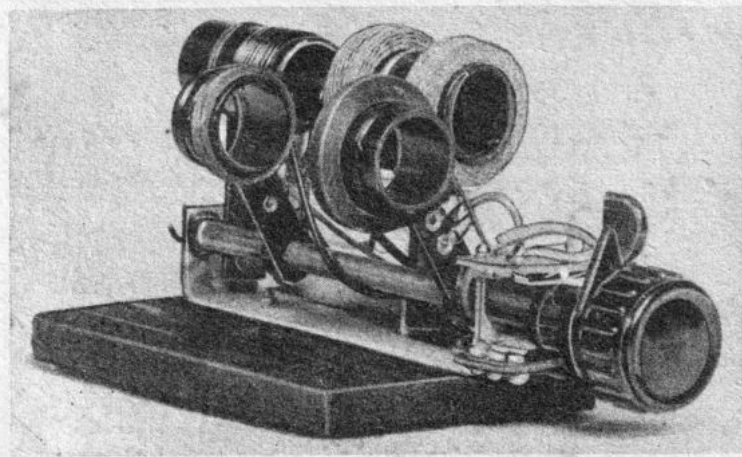


Bild 1. Gesamtansicht der neuen RVF-Spuleneinheit für drei Wellenbereiche Aufnahme: FUNKSCHAU

**Neues Kristallmikrofon „Primus“**

Unter den neuen Kristallmikrofonen verdient das Tischmodell „Primus“ wegen der günstigen elektrischen Eigenschaften und des gefälligen Aussehens besondere Beachtung. Es eignet sich vor allem für Sprachübertragung, z. B. für Ansage, Übertragung von Reden sowie für Ruf- und Kommandoanlagen. Das Kristallsystem ist membrangekoppelt und in einer leicht auswechselbaren Preßstoffkapsel untergebracht. Es besitzt eine Kapazität von ungefähr 2000 pF und liefert bei 10 cm Sprechabstand und Unterhaltungslautstärke eine Spannung von etwa 10 mV, die bei Ruf lautstärke auf ca. 50 mV ansteigt.

Zum Anschluß des Mikrofones dient das mitgelieferte einadrige Abschirmkabel. Um eine Benachteiligung der Bässe zu vermeiden, muß der Verstärkereingang einen hochohmigen Eingang (nicht unter 0,5 MΩ) besitzen. Mit der abgegebenen Spannung können gebräuchliche Kraftverstärker sowie Rundfunkgeräte mit zweistufigem NF-Teil angesteuert werden.

**Keramische Wannenkondensatoren als Fehlerquelle**

Als häufige Fehlerquelle haben sich die keramischen Wannenkondensatoren erwiesen, die in verschiedenen ausländischen und deutschen Empfängertypen als Verkürzungskondensatoren in Oszillatoren und als Kreiskapazitäten in Zf-Bandfiltern vorkommen.

Dem Aufbau nach sind es Glimmerkondensatoren mit aufgebrannten Silberbelegen, die in keramische Wannen verschiedener Form eingebaut und mit einer weißen Masse vergossen sind. Im Laufe der Zeit schrumpft die Vergußmasse, wodurch kleine Risse entstehen. Da zwischen der Vergußmasse und den äußeren Metallbelegen eine zum Teil sehr innige Verbindung besteht, reißen die Belege auch und lösen sich manchmal sogar von der Glimmerunterlage. Durch die Luft, die durch die Risse zu dem eingebetteten Kondensator Zutritt hat, wird eine Oxydation der Metallbelege verursacht. Alle diese Einflüsse haben eine oft erhebliche Kapazitätsabnahme zur Folge, deren verhängnisvolle Auswirkung an frequenzbestimmenden Stellen man sich leicht vorstellen kann.

R.T.B.



Das Tischmikrofon „Primus“ verwendet Leichtmetallgehäuse mit neigbarem Stromlinienkopf (Aufn.: FUNKSCHAU)

## VCL 11 mit schlechtem Vakuum

Gelegentlich werden Kleinempfänger mit einer VCL 11, die schlechtes Vakuum hat, zur Reparatur gebracht. Der Fehler macht sich durch starke Klangverzerrung bemerkbar. Ferner dadurch, daß der Anodenstrom der Endstufe nicht mehr ansteigt, wenn man den Gittervorspannungswiderstand (300 Ohm bzw. Entbrummer) kurzschließt. Die absolute Größe des Anodenstromes ist kein guter Anhalt, da oft schon die VY 2 so schwach ist, daß der Strom den zulässigen Wert gar nicht überschreiten kann. Wenn es nun aus Materialmangel nicht möglich ist, die VCL 11 zu ersetzen, kann man sich auf folgende Weise helfen: Man erhöht den Gittervorspannungswiderstand auf 600—800 Ohm und setzt den Gitterabciwiderstand der Endstufe (ursprünglich 1,5 MΩ) solange herab, bis man einen genügend kleinen Anodenstrom bekommt und die Röhre also wieder im geraden Teil der Kennlinie arbeitet, statt im oberen Knick. Dabei kann man unbesorgt bis zu 15 kΩ heruntergehen, muß dann aber den Ankopplungskondensator vergrößern auf 20 000—50 000 pF und den 100 kΩ Hf-Siebwiderrstand vor dem Gitter entsprechend auf 1—3 kΩ verkleinern. Wichtig ist es, bei dieser Umschaltung mit allen Messungen solange zu warten, bis nicht nur die Katode, sondern auch die ganze Röhre richtig warm geworden ist. Sind die Verzerrungen dann noch zu stark, muß man den Gitterwiderstand des Audions ebenfalls verkleinern, bis der Klang sauber wird. Dabei kann man unbesorgt auf 50 kΩ heruntergehen. Ein derartig reparierter DKE reicht für den Bezirksempfang immer noch aus und ist dem Kunden auf jeden Fall lieber als in seinem vorigen Zustand.

Hans Schierholt (23. 6. 1924, Stettin)

## Sie funkten wieder!

### Neue funktechnische Anschriften

Unsere Anschriftenliste kommt vielfachen Wünschen von Industrie und Handel entgegen. Wir bitten alle Firmen, die wieder liefern können, um Mitteilung ihrer jetzigen Anschrift unter kurzer Angabe der gegenwärtigen Ereignisse. Die Liste wird laufend ergänzt werden. Die Aufnahme geschieht kostenlos. Einsendungen an die Schriftleitung der FUNKSCHAU, (13b) Kempten-Schelldorf, Kotterner Straße 12.

Wir bitten unsere Leser, bei Anfragen zu berücksichtigen, daß die Fabrikation der meisten Firmen erst angelautet ist und Bestellungen sofort noch nicht ausgeführt werden können. In der Regel ist die Lieferung von mehrmonatigen Lieferfristen abhängig.

**Theodor Bach, (14a) Stuttgart-Degerloch, Möhringerstr. 4.** — Fusionit-Lötlut (säure- und harzfrei).

**Alfred Brändlein, (13a) Niederwerrn und Schweinfurt am Main, Elektrowerkstätte.** — Neuanfertigung und Reparatur von Rundfunktransformatoren für alle Zwecke. Einphasen-Spartransformatoren bis 5 KVA. Drehstrom-Transformatoren bis 30 KVA. Ladestationen-Reparatur von Elektromotoren bis 30 KW.

**Ing. Carl Geider, (16) Weilmünster Tz., Diethenhäuserstraße, Radlolechn. Werkstätten.** — „Standard-Ferrocarril“ E. F. — Eisenkernspulen — Einkreis- und Zweikreis-Super-sätze abgeschirmt — Z.F.-Sperrn — 9-kHz-Sperrn.

**RVF, Fabrik elektrischer Geräte, (13a) Fürth, Jakobinerstr. 24/26.** — Erzeugnisse: Universal-Röhrenprüfgerät „Tubatest“ für in- und ausländische Röhren — Universal-Reparatur- und Fehlersuchgerät „Novatest“ — In Vorbereitung RVF-Rundfunkkasten „Heinzelman“.

**Ing. Gustav Guth, (14) Salach/Württ., Hauptstr. 43.** — Rundfunkgeräte, Spezialist in Sonderanfertigung von Musikschränkchen.

**Conrad Koch, (21a) Schömmar/Lippe, Uferstr. 24, Spritzgußwerk.** — Spritzgußteile aus thermoplastischen Kunststoffen, wie z. B. Trolit, Trolit, Igamid usw. für technische und elektrotechnische Teile — Keine Preßstoff-Verarbeitung! Es kommen nur Aufträge auf Spritzgußteile für Niederstromgeräte in Frage. Lieferung nur an Industrie-firmen.

**Maximal-Apparate-Fabrik G.m.b.H., (13 b) Neu-Ulm.** — Präzisionsdrehteile für die Rundfunk- und Elektroindustrie.

**Meßgeta, (13a) Aschaffenburg, Postfach 333, Elektrotechnische Spezialfabrik.** — Beschränkt wieder lieferbar: Anzeigende Ohmmeter, Regulier- und Prüftransformatoren von 1 bis 500 V, Spannungsmesser — Widerstands- und Kapazitäts-Meßbrücken — In Vorbereitung: Herstellung von physikalisch-technischen Meß- und Prüfgeräten, Einbauminstrumente — elektr. Uhren — Temperaturregler — Kleintrafos — Röhrenvoltmeter usw.

**Phywe A.G., (20) Göttinger Hann., Schließfach 101.** — Präzisionsumschalter — Gleich- und Drehwiderstände — Kleinstmotoren — Schalttafel-Einbauminstrumente (Drehspul) — kleine Transformatoren — Übertrager und Drosseln.

**Hans Rist, (14a) Neillingen b. Eßlingen/Neckar, Radio-Transformatoren.** — Fabrikation von Netz-Regeltransformatoren und Ausgangsübertragern, Drosseln, Netztransformatoren und Spulen aller Art — Reparatur von Radio-Transformatoren und Spulen jeder Art.

**Saba, (17b) Villingen/Schwarzwald, Spezialfabrik für Rundfunk- und Nachrichten-geräte.** — Termin über Neulieferungen und Auslieferung von Rundfunkreparaturen wird noch bekanntgegeben.

**Dr. Georg Seibt Nachf., (13b) München 8, St.-Marlin-Str. 76, Rundfunkgeräte, Elektrotechnik, Feinmechanik.** — Rundfunkgeräte, Lautsprecher — Elektrotechnik — Feinmechanik.

**Süddeutsche Telefon-Apparate-, Kabel- und Drahtwerke A.G. TeKaDe, (13a) Nürnberg, Normenstr. 33.** — Rundfunkröhren — Rundfunkgeräte u. Kraftverstärker in Vorbereitung.

**Alois Zettler, (13b) München, Holzstr. 28/30, Elektrotechnische Fabrik G.m.b.H.** — Transformatoren und Drosseln für Rundfunktechnik.

**Walter Zimmermann, (16) Bingerbrück/Rhein, Spezialfabrik elektrotechnischer Glaswaren.** — Feinsicherungen.

### Württembergisch-Badischer-Radio-Club

Der WRBC erstrebt unter Ausschluß aller politischen, gewerblichen Ziele und gesellschaftlichen Unterschiede den Zusammenschluß aller Radio- und Kurzwellen-Amateure zur Förderung aller gemeinsamen Interessen. Fordern Sie bitte von der Geschäftsstelle in Stuttgart, Neue Weinsteige 5, Werbescrift und Aufnahmeformulare an. Ortsverbände des WRBC bestehen bereits in nachstehenden Städten: Stuttgart, Eßlingen, Göppingen-Eßlingen, Heidelbergl., Heilbronn, Karlsruhe, Kirchheim-Teck, Lauda, Ludwigsburg, Mannheim, Mühlacker-Maulbronn, Pforzheim, Ulm, Weinsheim/B.

## Wer stellt her? Wer liefert?

### funktechnische Rundfragen

Der FUNKSCHAU-Leserdienst bemüht sich, Hersteller- und Lieferanschriften mitzuteilen. Da bei vielen Firmen eine Umstellung der Fabrikation stattgefunden hat, andere Firmen aus zeitbedingten Gründen noch nicht fabrizieren können, bitten wir alle Hersteller und Lieferanten folgender Erzeugnisse um Bekanntgabe ihrer Anschriften. Auch Mitteilungen aus Leserkreisen sind erwünscht.

**Skalenseil (Stahlseil), Skalenseil (Schnur), Bezeichnungsschilder, Montage-schrauben M 3 mit Muttern, Abgleichwerkzeuge, Radio-Spezialwerkzeuge, hochbelastbare Spannungsteller, Drehknöpfe, Kippsschalter, Gummiladerlätze, Holzspiralen-Wickelmaschine, Mechaniker-Drehbank.**

Adressenangaben an Schriftleitung „FUNKSCHAU“, Abt. Leserdienst, (13b) Kempten-Schelldorf, Kotterner Straße 12, erbeten.

## FUNKSCHAU-Leserdienst!

Der FUNKSCHAU-Leserdienst hat die Aufgabe, die Leser der FUNKSCHAU weitgehend in ihrer technischen Arbeit zu unterstützen; er steht allen Beziehern gegen einen geringen Unkostenbeitrag zur Verfügung. Der FUNKSCHAU-Leserdienst bietet:

**FUNKSCHAU-Briefkasten.** Anfragen kurz und klar fassen, Prinzipschaltung beifügen! Ausarbeitungen von Bauplänen und Schaltungen (Berechnungen s. unten) sind nicht möglich. Jeder Herstelleranfrage sind 50 Rpf. Kostenbeitrag und 24 Rpf. Rückporto beizufügen.

**Herstellerangaben.** Für alle in der FUNKSCHAU genannten und besprochenen Geräte, Einzelteile, Werkzeuge usw. werden auf Wunsch die Herstelleranschriften mitgeteilt. Jeder Herstelleranfrage sind 50 Rpf. Kostenbeitrag und 24 Rpf. Rückporto beizufügen.

**Literatur-Anskunft.** Über bestimmte, interessierende funktechnische Themen weisen wir gegen 75 Rpf. Kostenbeitrag und 24 Rpf. Rückporto Literatur nach. Bezugsquellen für bestimmte Bücher können heute noch nicht genannt werden.

**Funktechnischer Berechnungsdienst.** Im Rahmen des Funktechnischen Berechnungsdienstes werden Berechnungen aller Art vorgenommen, soweit es sich nicht um Transformatoren handelt (vgl. Netztransformatoren-Berechnungsdienst).

**Netztransformatoren-Berechnungsdienst.** Es werden Berechnungen von Netztransformatoren jeder Art ausgeführt. Von vorhandenen Eisenkernen Zeichnung oder Musterblech einlesen.

**Bedingungen für den „Funktechnischen Berechnungsdienst“ und „Netztransformatoren-Berechnungsdienst“.** Berechnungsaufträge sind unter Beifügung einer 24-Rpf.-Briefmarke an die unten angegebene Anschrift des FUNKSCHAU-Leserdienstes zu richten. Die Berechnungsgebühr einschl. Postspesen wird nach vorheriger Mitteilung und vor Inaugriffnahme der Berechnung angefordert. Leser, die auf vorherige Gebührenkenntnis verzichten, können schneller bedient werden. In diesem Falle ist der Vermerk „Ohne Kostenvoranschlag“ am Kopf des Berechnungsauftrages anzugeben. Die Berechnungsgebühr einschl. Postspesen wird dann bei Zusendung der Berechnung durch Nachnahme erhoben. Falls aus postalischen Gründen Nachnahmensendungen nicht zulässig sind, ist die Gebühr bei Eingang der Auftragsbestätigung durch Brief einzusenden.

Die Berechnungsgebühr für Netztransformatoren beläuft sich je Wicklung auf RM. 1.— Für Sonderfälle gilt ein Sonderpreis.

Da die funktechnischen Berechnungen sehr manniglicher Art sind, können feste Gebührensätze — wie beim Netztransformatoren-Berechnungsdienst — nicht angegeben werden. Die Gebühren betragen je nach Art der vorzunehmenden Berechnung zwischen 1.— und 20.— RM. Schaltungsrechnungen vollständiger Schaltbilder bedürfen u. D. eines Sonderpreises, der in jedem Fall vor Inaugriffnahme der Berechnung dem Auftraggeber mitgeteilt und angefordert wird.

**Schallfolien-Kritik.** Im Rahmen unserer Schallfolien-Kritik bietet sich Gelegenheit, Aufnahmen begutachten zu lassen. Allgemein interessierende Kritiken werden veröffentlicht. Die Folien sind unter Anlage des Unkostenbeitrages von RM. 3.— an den FUNKSCHAU-Leserdienst einzusenden. Rücksendung der Aufnahme ist ausdrücklich zu verlangen. (Rückporto beilegen). In diesem Falle muß sich die Verpackung für den Rückversand eignen. Für kurzen Probearbeit zu Vergleichszwecken leere Folie einsenden oder auf eingesamelter Folie entsprechend Platz lassen!

### Achtung Ostflüchtlinge!

Viele Firmen und Berufskollegen aus dem Osten haben in verschiedenen Gegenden Deutschlands neue Heimat gefunden und wünschen mit früheren Geschäftsfreunden wieder in Verbindung zu treten.

Die FUNKSCHAU vermittelt die neuen Anschriften. Wir bitten alle Ostflüchtlinge um Mitteilung ihrer früheren und jetzigen Adresse.

Die Anschriftenliste der Ostflüchtlinge wird gegen Einsendung von RM. 0.24 Rückporto kostenlos abgegeben. Bitte Kennwort „Ostflüchtlinge“ am Briefkopf angeben.

**Anschrift des FUNKSCHAU-Leserdienstes:** Schriftleitung FUNKSCHAU, Abt. Leserdienst, (13b) Kempten-Schelldorf, Kotterner Straße 12. Wir bitten unsere Leser, in sämtlichen Zuschriften Absender und genaue Adresse auch am Kopf des Schreibens in Druckbuchstaben anzugeben.

## Der FUNKSCHAU-Verlag teilt mit:

Von den Erzeugnissen des Verlages befinden sich viele Neuauflagen in teilweise erheblich erweitertem Umfang in Vorbereitung, ebenso verschiedene Neuerscheinungen. Die Papierknappheit bedingt jedoch immer noch kleine Auflagen; es können deshalb nur Bestellungen von Fachleuten ausgeführt werden, welche die FUNKSCHAU-Literatur zur Ausübung ihres Berufs benötigen. Deshalb ist die genaue Berufsangabe bei jeder Bestellung unerlässlich.

Bestellungen aus der amerikanischen besetzten Zone der Länder Württemberg, Baden und Großhessen sowie aus der französisch und englisch besetzten Zone sind zu richten an die Geschäftsstelle des FUNKSCHAU-Verlages in Stuttgart-S., Mörkestraße 15, aus der amerikanisch besetzten Zone Bayerns an die Geschäftsstelle des FUNKSCHAU-Verlages, München 22, Zweibrückenstraße 8. Lieferungen in die russisch besetzte Zone können zur Zeit noch nicht vorgenommen werden. Mit Ausnahme der Zeitschrift FUNKSCHAU erfolgen die Lieferungen gegen Nachnahme, soweit dies postalisch möglich ist, sonst gegen Überweisung des Betrages auf Aufforderung. Von der unangeforderten Vorauszahlung von Geldbeträgen bitte ich unter allen Umständen abzusehen, da Vormerkungen nicht getätigt werden können und die Beträge zurückgehen müssen. Zur Zeit sind keinerlei Verlagsobjekte lieferbar. Ich bitte bis zur weiteren Bekanntgabe von Bestellungen Abstand zu nehmen. Sämtliche bisher erschienenen Nummern der FUNKSCHAU sind vergiffen. Nachlieferungen deshalb nicht möglich.

Hauptschriftleiter: Wernar W. Diefenbach (zeichnet auch R. T. B.), (13b) Kempten-Schelldorf (Allgäu), Kotterner Str. 12. Fernspr. 2025; für den Anzeigenteil: Oscar Angerer, Stuttgart-S., Mörkestr. 15 / Verlag FUNKSCHAU-Verlag Oscar Angerer, Stuttgart-S., Mörkestraße 15, Fernsprecher 7 63 29 / Druck: G. Franz'sche Buchdruckerei G. Emil Mayer, München 2, Luisenstraße 17, Fernspr.-Nr. 36 01 33 / Veröffentlicht unter der Zulassungsnummer US-W-1094 der Nachrichtenkontrolle der Militärregierung / Erscheint monatlich / Auflage 20 000 / Zur Zeit nur direkt vom Verlag zu beziehen. Vierteljahresbezugspreis RM. 2.40 (einschl. 8.04 Rpf. Postzeitungsgebühr) zuzügl. 21 Rpf. Zustellgebühr / Einzelpreis 8.04 Rpf. / Liefermöglichkeit vorbehalten / Anzeigenpreis nach Preisliste 1 / Nachdruck sämtlicher Aufsätze und Bilder — auch auszugsweise — nur mit ausdrücklicher Genehmigung des Verlages gestattet.